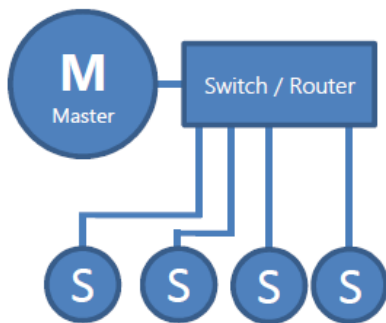
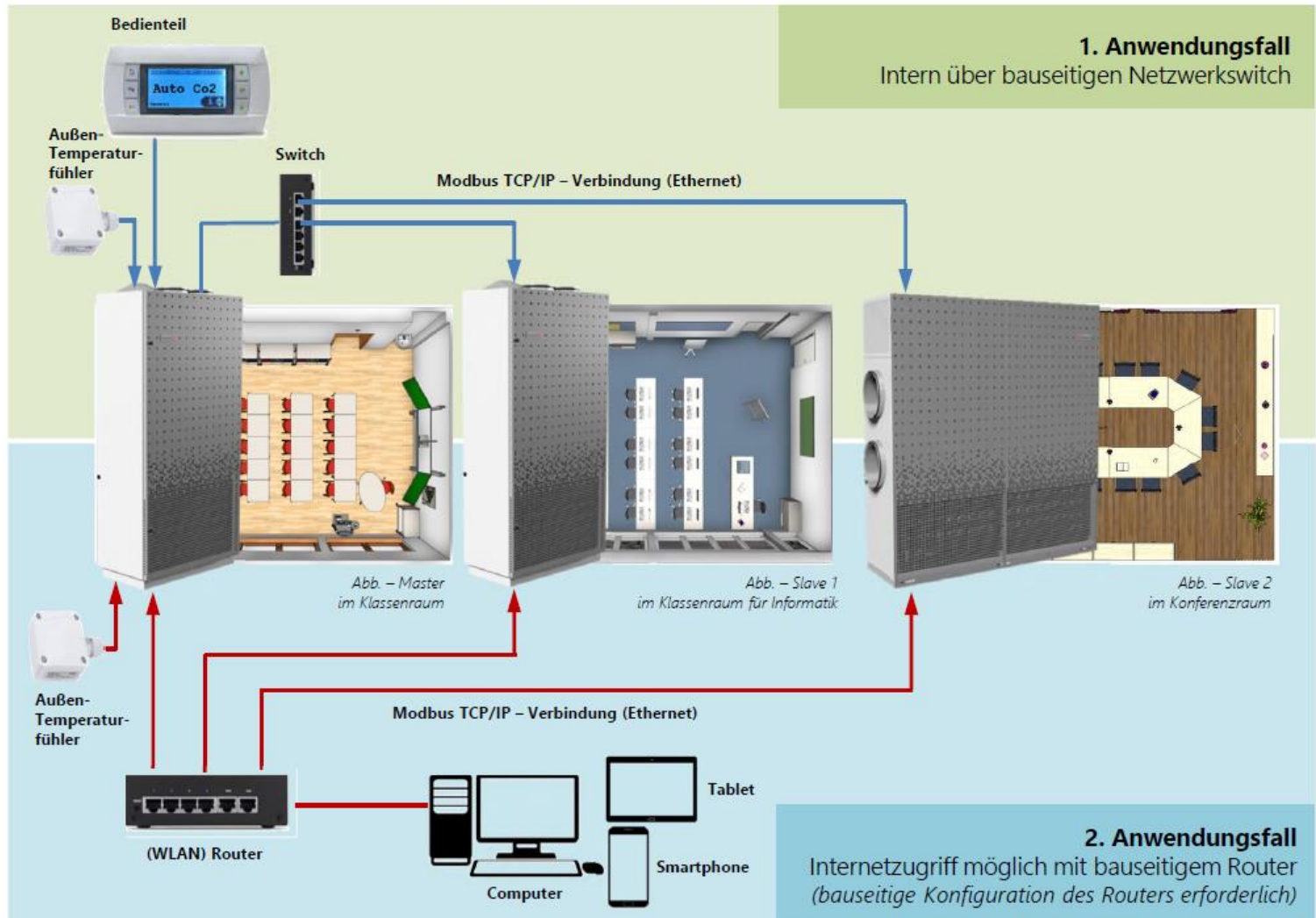


SupraBox DELUXE

Neue MASTER-SLAVE-Funktion über Modbus TCP/IP

Zentrale Bedienmöglichkeit von mehreren SupraBox DELUXE Geräten über Modbus-Master-Slave Funktion. Dies macht der neue Regler der Kompaktlüftungsgeräte möglich. Einfach und unkompliziert. Für die Anwendung mit der SupraBox DELUXE sind ab sofort eine Bedienteil-Schnittstelle und eine Ethernet-Schnittstelle verfügbar, welche die einfache Bedienung an einem bauseitigen Computer, Laptop oder Tablet/Smartphone mit einem Standard Browser, wie zum Beispiel Internet Explorer, Firefox oder Chrome ermöglicht.



Master-Slave-Regelungsfunktion (Modbus TCP/IP)

Neu ist die Master-Slave-Regelungsfunktion über ein Netzkabel (Ethernet), mit welchem von einer zentralen SupraBox DELUXE (Master), die anderen teilnehmenden SupraBox DELUXE-Geräte (Slave), ihre Sollwert- und Parametereinstellungen übernehmen können. Diese Funktion ist vorteilhaft, wenn die Lüftungsgeräte in mehreren unterschiedlichen Räumen in einem Gebäude installiert sind. Der Betreiber kann die Einstellungen – zentral, am Mastergerät – vorgeben, und die Werte werden automatisch bei den Slavegeräten übernommen. Erweiterte Regelungsfunktionen erlauben, bei abweichender Belegung in den Räumen einen Handeingriff am Bedienteil vorzunehmen, und die Sollwerte vor Ort einzustellen, falls dieses installiert ist.

Übertragung des Außentemperaturmesswertes über Modbus TCP/IP

Vorteilhaft für die Liegenschaft ist, dass nur ein einziger Fühler an der Außenwand sichtbar montiert ist. Die Slavegeräte empfangen die Außentemperatur von dem Mastergerät, an dem der Außentemperaturfühler angeschlossen ist. Je nach Fassadenseite und Gerätegruppierungen z.B. Nordseite oder Südseite ist je Mastergerät ein Außentemperaturfühler erforderlich.



Abb. – Außentemperaturfühler