



Ventilator type JK-55MTD - JK-90MTD

Die direkt gekuppelten Zentrifugalventilatoren der Typen JK-55MTD – JK-90MTD wurden für den Transport von Reinformluft entwickelt.

Der Ventilator ist mit rückwärts gekrümmten Schaufelblättern und aerodynamischen Einlass ausgestattet.

Das Laufrad ist statisch und dynamisch ausgewuchtet.

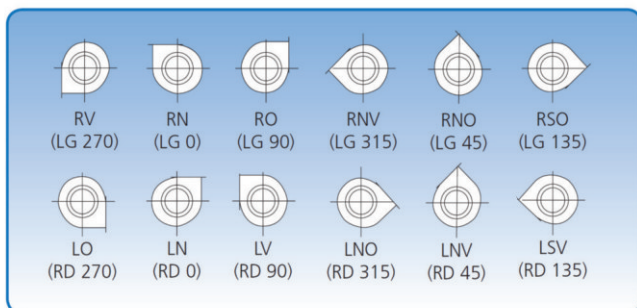
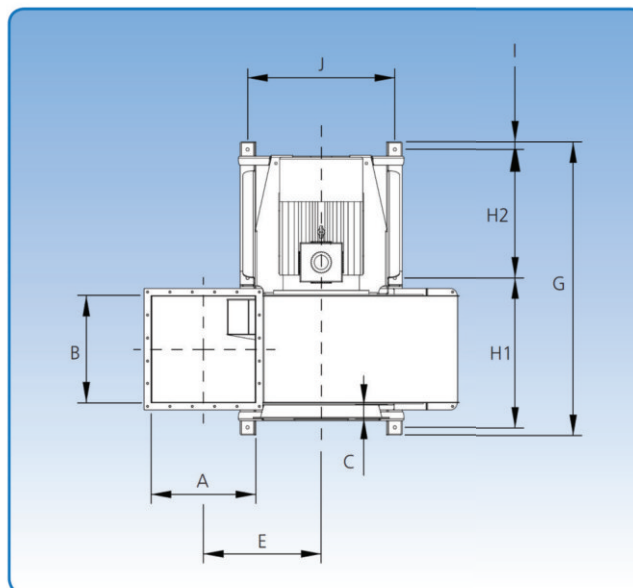
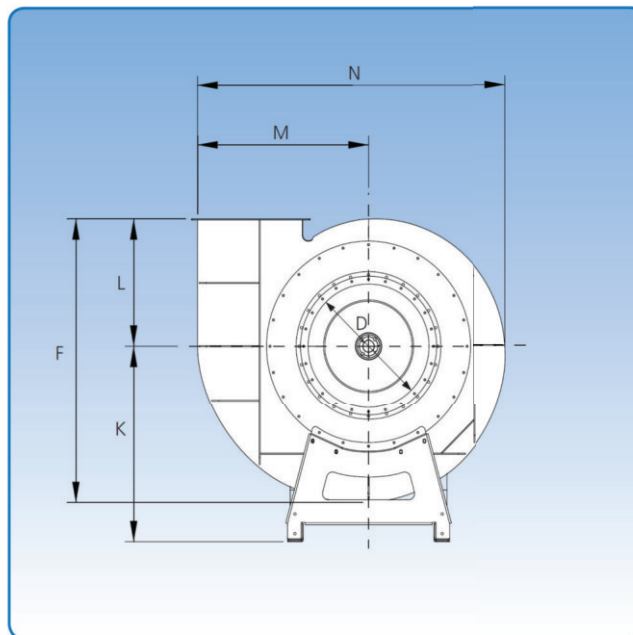
Max. Betriebstemperatur: 60°C

Der Eingang (D) wird standardmäßig mit Flansch geliefert.

Die spezifischen Abmessungen für den Ein- und Ausgangsflansch sind unter „Flansche“ zu finden.

Der Ventilator ist verfügbar in Funkenstreichschutzausführung mit Edelstahl einlass und explosionsgeschütztem (Eex) Motor.

Die folgenden Seiten enthalten die technischen Daten der einzelnen Ventilator Typen.



6 Einbaulagen. Die Darstellungen der Einbaulage beziehen sich auf die Einlassseite.

Typ	Abmessungen															Gewicht o/Motor kg
	A mm	B mm	C mm	D mm	E mm	F mm	G mm	H1 mm	H2 mm	I mm	J mm	K mm	L mm	M mm	N mm	
JK-55MTD	505	505	173	550	655	1515	1481	742	655	42	850	1032	685	906	1659	441
JK-60MTD	505	505	75	600	655	1515	1481	742	655	42	850	1032	685	906	1659	444
JK-70MTD	605	605	75	700	680	1598	1646	842	720	42	850	1105	713	979	1773	491
JK-80MTD	705	705	75	800	711	1691	1821	942	795	42	1000	1188	744	1062	1901	564
JK-90MTD	805	805	75	900	718	1762	1990	1071	832	44	1264	1264	771	1120	1994	807



Ventilator typ JK-55MTD Technische Daten

Motor: IP 55

Ausgeliefert mit folgenden Motoren:

50 Hz	amp.	Gewicht des Motors kg
22 kW (30 hk)	45,0	215
1470 min ⁻¹		

50 Hz	amp.	Gewicht des Motors kg
30 kW (40 hk)	58,0	243
1470 min ⁻¹		

Max. Drehzahl:

Standard Laufrad: 1.800 min⁻¹.

Betriebsbereich:

Druck: 280 - 450 mmWS

Stromversorgung:

3 × 400 V.

Konstruktion:

B3/B5 - Motor mit Fußbefestigung und Flansch.

Laufrad:

Schaufelblattanzahl, Standard: 8 Stück

Durchmesser: ø965 mm

Höhe: 315 mm

