



## Ventilator Typen JK-60MTD – JK-90MTD

Produktkatalog: Ventilatoren  
Abschnitt: 04  
Seite: 5/9  
Revision: 01.06.2010

Die direkt gekoppelten Zentrifugalventilatoren der Typen JK-60MTD – JK-90MTD wurden für den Transport von Reinluft entwickelt.

Der Ventilator ist mit rückwärts gekrümmten Schaufelblättern und aerodynamischem Einlass ausgestattet.

Die Laufräder wurden statisch und dynamisch ausgewuchtet.

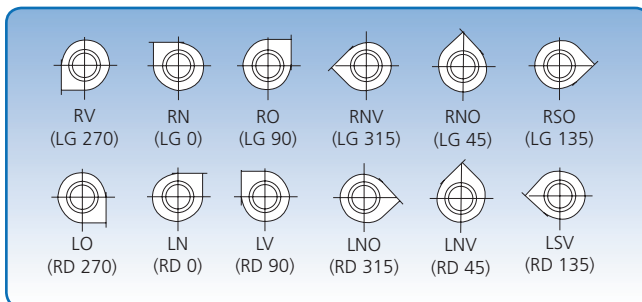
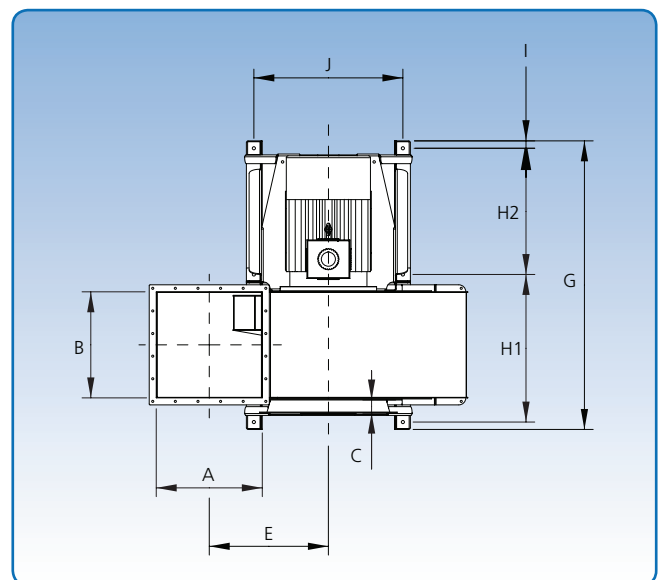
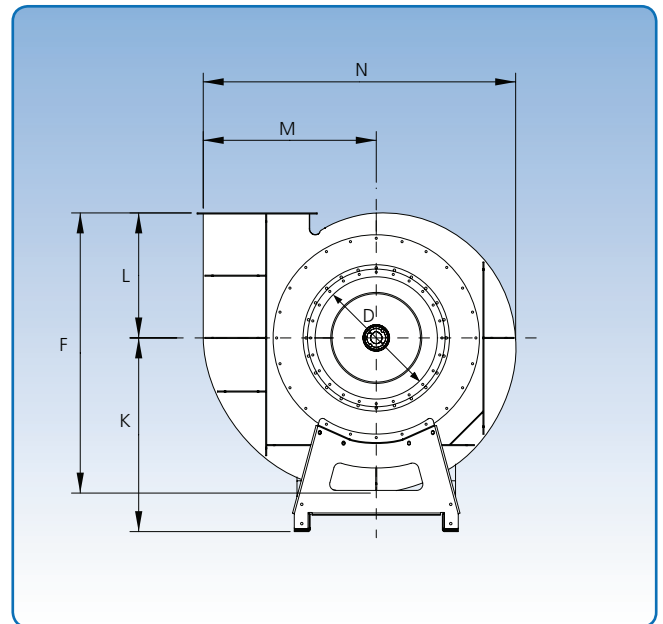
Max. Betriebstemperatur: 60°C

Die Abmessungen (D) für den Einlass beziehen sich auf die Außenmaße und er wird standardmäßig mit Flansch ausgeliefert.

Die spezifischen Abmessungen für den Ein- und Ausgangsflansch sind unter „Flansche“ zu finden.

Der Ventilator ist verfügbar in Funkenstreifenschutz Ausführung mit Edelstahl einlass und explosionsgeschütztem (Eex-)Motor.

Die folgenden Seiten enthalten die technischen Daten der einzelnen Ventilator Typen.



6 Einbaulagen. Die Darstellungen der Einbaulage beziehen sich auf die Einlassseite.

Typ	Abmessungen															Gewicht ohne Motor kg
	A mm	B mm	C mm	D mm	E mm	F mm	G mm	H1 mm	H2 mm	I mm	J mm	K mm	L mm	M mm	N mm	
JK-60MTD	505	505	75	600	655	1515	1481	742	655	42	850	1032	685	906	1659	444
JK-70MTD	605	605	75	700	680	1598	1646	842	720	42	850	1105	713	979	1773	491
JK-80MTD	705	705	75	800	711	1691	1821	942	795	42	1000	1188	744	1062	1901	564
JK-90MTD	805	805	75	900	718	1762	1990	1071	832	44	1264	1264	771	1120	1994	807



## Ventilator typ JK-60MTD Technische Daten

Produktkatalog: Ventilatoren  
Abschnitt: 04  
Seite: 6/9  
Revision: 01.06.2010

Motor: IP 55

Ausgeliefert mit folgenden Motoren:

50 Hz	60 Hz	amp.	Gewicht des Motors kg
45 kW (60 PS)	54 kW (72 PS)	78,4	328
1475 min <sup>-1</sup>	1770 min <sup>-1</sup>		

**Max. Drehzahl:**

Standard Laufrad: 1.800 min<sup>-1</sup>.

**Betriebsbereich:**

Luftmenge: 4.000 - 43.000 m<sup>3</sup>/St.

Druck: 180 - 500 mmWS

**Stromversorgung:**

3 × 400 V.

**Konstruktion:**

B3/B5 - Motor mit Fußbefestigung und Flansch.

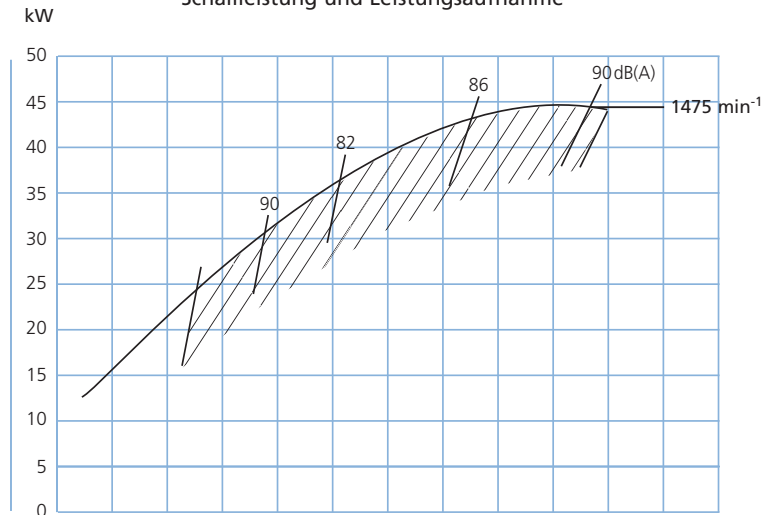
**Laufrad:**

Schaufelblattanzahl, Standard: 8 Stck.

Durchmesser: ø1048 mm

Höhe: 292 mm

Schalleistung und Leistungsaufnahme



Nutzleistung und Druck

