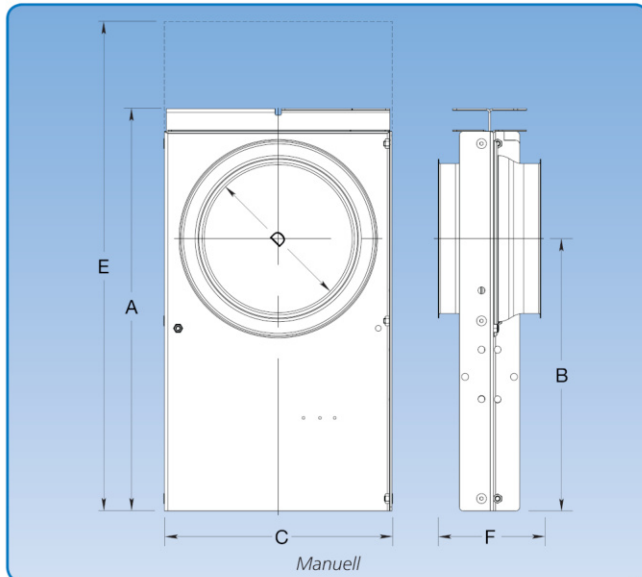




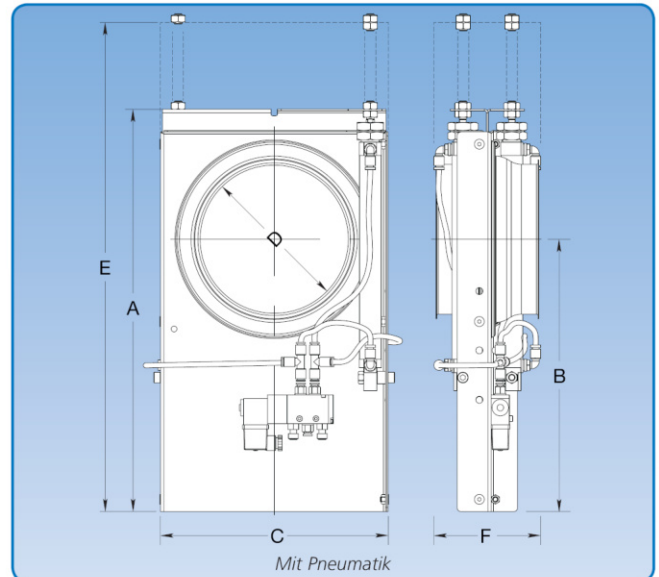
Dichte Schieber, verzinkt, manuell und pneumatisch



Maßspezifikationen sind in nachfolgender Tabelle angegeben.

Generell

Die Schieber sind aus 1,50 mm, 2,00 mm und 2,50 mm verzinktem Blech (s) hergestellt. Die Schieberplatte gleitet in Dichtungen aus Polyether und PEHD, die optimale Dichte ergeben.



Maßspezifikationen sind in nachfolgender Tabelle angegeben.

Mit pneumatischem Betätigungsgerät

Pneumatisch Schieber Durchmesser $\varnothing 50$ bis einschließlich $\varnothing 160$ mm ist mit 1 pneumatischem Zylinder montiert. Ab $\varnothing 180$ sind 2 pneumatischen Zylindern montiert.

Maßangaben

| Artikelnr. (Man.) | Artikelnr. (Pneu./ 24 V DC) | Artikelnr. (Pneu./ 230 V AC) | D mm | A mm | B mm | C mm | E mm | F mm | Materialstärke Schieberplatte (mm) | Materialstärke Schiebergehäuse (mm) | Gewicht (kg) Manuel | Gewicht (kg) Pneu. |
|-------------------|-----------------------------|------------------------------|------|------|------|------|------|------|------------------------------------|-------------------------------------|---------------------|--------------------|
| 1460001 | 1461001 | 1461505 | 50* | 220 | 130 | 140 | 295 | 145 | 2,0 | 1,5 | 1,7 | 2,8 |
| 1460005 | 1461005 | 1461515 | 63* | 220 | 130 | 140 | 295 | 145 | 2,0 | 1,5 | 1,7 | 2,8 |
| 1460007 | 1461007 | 1461525 | 76* | 250 | 150 | 160 | 340 | 145 | 2,0 | 1,5 | 2,1 | 3,2 |
| 1460010 | 1461010 | 1461535 | 80 | 250 | 150 | 160 | 340 | 125 | 2,0 | 1,5 | 2,1 | 3,1 |
| 1460035 | 1461035 | 1461545 | 100 | 290 | 180 | 180 | 400 | 125 | 2,0 | 1,5 | 2,6 | 3,6 |
| 1460045 | 1461045 | 1461555 | 108* | 340 | 220 | 205 | 475 | 145 | 2,0 | 1,5 | 3,3 | 4,7 |
| 1460060 | 1461060 | 1461565 | 120 | 340 | 220 | 205 | 475 | 125 | 2,0 | 1,5 | 3,3 | 4,3 |
| 1460085 | 1461085 | 1461575 | 125 | 340 | 220 | 205 | 475 | 125 | 2,0 | 1,5 | 3,3 | 4,3 |
| 1460110 | 1461110 | 1461585 | 140 | 390 | 255 | 230 | 550 | 125 | 2,0 | 1,5 | 4,0 | 5,1 |
| 1460135 | 1461135 | 1461595 | 150 | 390 | 255 | 230 | 550 | 125 | 2,0 | 1,5 | 4,0 | 5,1 |
| 1460140 | 1461140 | 1461600 | 152* | 390 | 255 | 230 | 560 | 145 | 2,0 | 1,5 | 4,3 | 5,4 |
| 1460160 | 1461160 | 1461605 | 160 | 410 | 270 | 240 | 580 | 125 | 2,0 | 1,5 | 4,3 | 5,5 |
| 1460185 | 1461185 | 1461615 | 180 | 490 | 330 | 280 | 700 | 125 | 2,0 | 1,5 | 5,7 | 7,5 |
| 1460210 | 1461210 | 1461625 | 200 | 490 | 330 | 280 | 700 | 125 | 2,0 | 1,5 | 5,8 | 7,5 |
| 1460235 | 1461235 | 1461635 | 225 | 590 | 405 | 350 | 850 | 165 | 3,0 | 2,0 | 11,7 | 13,5 |
| 1460260 | 1461260 | 1461645 | 250 | 590 | 405 | 375 | 850 | 165 | 3,0 | 2,0 | 12,1 | 14,0 |
| 1460275 | 1461275 | 1461655 | 275 | 650 | 445 | 400 | 975 | 165 | 3,0 | 2,0 | 14,7 | 18,7 |
| 1460285 | 1461285 | 1461665 | 300 | 730 | 505 | 425 | 1055 | 165 | 3,0 | 2,0 | 16,6 | 20,7 |
| 1460310 | 1461310 | 1461675 | 315 | 730 | 505 | 440 | 1055 | 165 | 3,0 | 2,0 | 16,9 | 20,9 |
| 1460335 | 1461335 | 1461685 | 350 | 800 | 555 | 475 | 1160 | 165 | 3,0 | 2,0 | 19,6 | 23,9 |
| 1460360 | 1461360 | 1461695 | 400 | 900 | 630 | 525 | 1310 | 165 | 3,0 | 2,0 | 23,5 | 28,5 |
| 1460385 | 1461385 | 1461705 | 450 | 1035 | 705 | 625 | 1495 | 250 | 3,0 | 3,0 | 52,1 | 62,4 |
| 1460410 | 1461410 | 1461715 | 500 | 1135 | 780 | 675 | 1645 | 250 | 3,0 | 3,0 | 59,9 | 71,0 |

* Nur geliefert glatt.