



Ventilator Typen JK-30K - JK-75K

Produktkatalog: Ventilatoren
Abschnitt: 02
Seite: 1/6
Revision: 01.06.2010

Der JKF-Zentrifugalventilator des Typs JK-30K - JK-75K, indirekt gekuppelt, ist für den Materialtransport geeignet.

Mit selbstreinigenden Laufrädern und rückwärts gekrümmten Schaufelblättern sowie aerodynamischem Einlass ausgestattet.

Die Ventilatorlaufräder sind statisch und dynamisch ausgewuchtet.

Die Laufräder sind per Kegelzapfen auf der Radnabe befestigt, was leichtes Auswechseln bei geänderten Drehzahlen ermöglicht.

Max. Betriebstemperatur: 60 °C
Mit Kühlblechen: Bis zu 200 °C

Anzahl der Schaufelblätter wurde für Papierlaufräder um 2 reduziert.

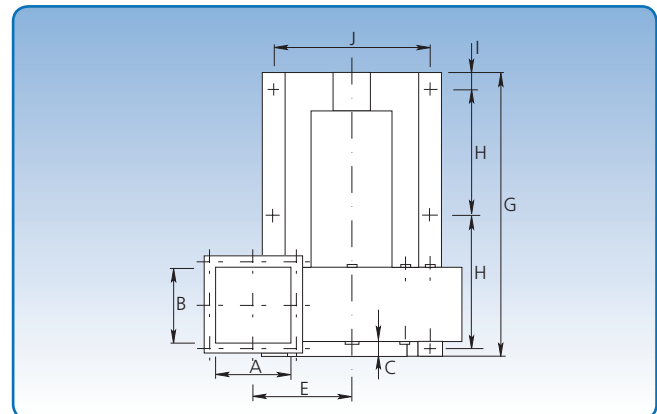
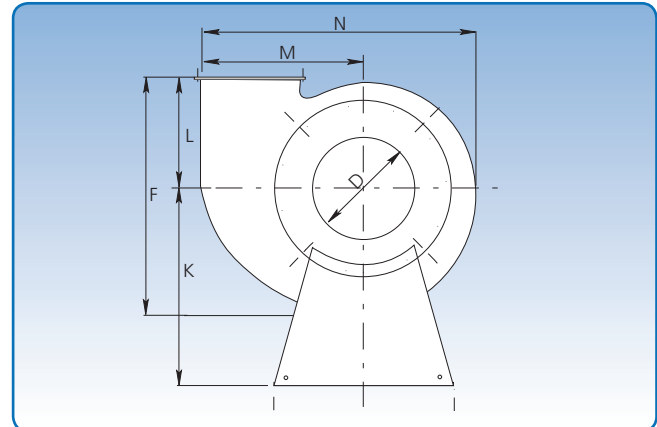
Verfügbar in Funkenstreifenschutz Ausführung mit Edelstahl einlass und explosionsgeschütztem (Eex-)Motor.

Die Abmessungen (D) für den Edelstahl einlass beziehen sich auf die Außenmaße. Geglättete Ausführung.

Der Keilriemenantrieb ist antistatisch.

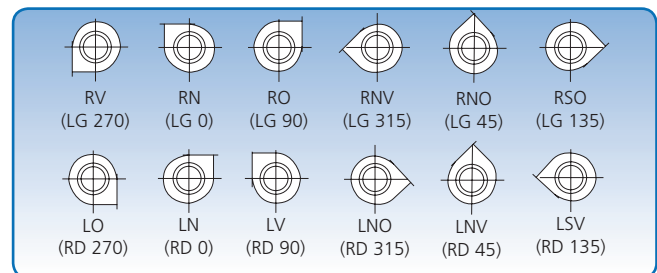
Die spezifischen Abmessungen für den Ausgangsflansch sind unter „Flansche“ zu finden.

Die folgenden Seiten enthalten die technischen Daten der einzelnen Ventilator Typen.



Abmessungen der Grundplatte in mm

| Typ | JK-30K | JK-40K-JK-45K | JK-55K-JK-75K |
|---------------------------|--------|---------------|---------------|
| Laufrad, Standard | 4 | 5 | 6 |
| Laufrad, verstärkt | 8 | 8 | 8 |
| Gehäuse, Standard | 3 | 3 | 4 |
| Gehäuse, verstärkt | 6 | 8 | 8 |



6 Einbautagen. Die Darstellungen der Einbautage beziehen sich auf die Einlassseite.

| Typ | Abmessungen | | | | | | | | | | | | | | Gewicht ohne Motor kg |
|--------|-------------|------|------|------|------|------|------|------|------|------|------|------|------|------|-----------------------|
| | A mm | B mm | C mm | D mm | E mm | F mm | G mm | H mm | I mm | J mm | K mm | L mm | M mm | N mm | |
| JK-30K | 206 | 206 | 36 | 300 | 267 | 631 | 860 | 370 | 55 | 430 | 550 | 293 | 377 | 676 | 79 |
| JK-40K | 250 | 250 | 55 | 400 | 330 | 740 | 1110 | 494 | 55 | 550 | 650 | 326 | 462 | 824 | 200 |
| JK-45K | 339 | 339 | 55 | 450 | 395 | 885 | 1207 | 528 | 55 | 672 | 720 | 375 | 570 | 1013 | 300 |
| JK-55K | 418 | 418 | 60 | 550 | 500 | 1095 | 1540 | 700 | 59 | 825 | 955 | 468 | 715 | 1250 | 532 |
| JK-75K | 700 | 550 | 60 | 750 | 442 | 1310 | 1875 | 855 | 70 | 850 | 1125 | 600 | 800 | 1410 | 597 |



Ventilator typ JK-55K Technische Daten

Produktkatalog: Ventilatoren
Abschnitt: 02
Seite: 5/6
Revision: 01.06.2010

Motor: IP 55

Mit folgenden Motoren ausgeliefert:

| kW | hk | Stromstärke | Gewicht des Antriebs kg |
|------|------|-------------|-------------------------|
| 30,0 | 40,0 | 53 | 230 |
| 37,0 | 50,0 | 67 | 300 |
| 45,0 | 60,0 | 80 | 330 |
| 55,0 | 75,0 | 97 | 435 |

Max. Drehzahl:

Standard-Laufrad: 2.050 U/Min.

Vorstärktes Laufrad: 2.050 U/Min.

Betriebsbereich:

Volumenstrom: 8.000 - 29.000 m³/St.

Druck: 160 - 600 mmWS

Stromversorgung:

400 V - 50 Hz.

Konstruktion:

B3 - Motor mit Fußbefestigung.

Laufrad:

Schaufelblattanzahl, Standard: 8 stck.

Durchmesser: ø800 mm

Höhe: 320 mm

Das blaue Kurve gilt für 6-blättriges Laufrad und bei 1850 U/Min.

