



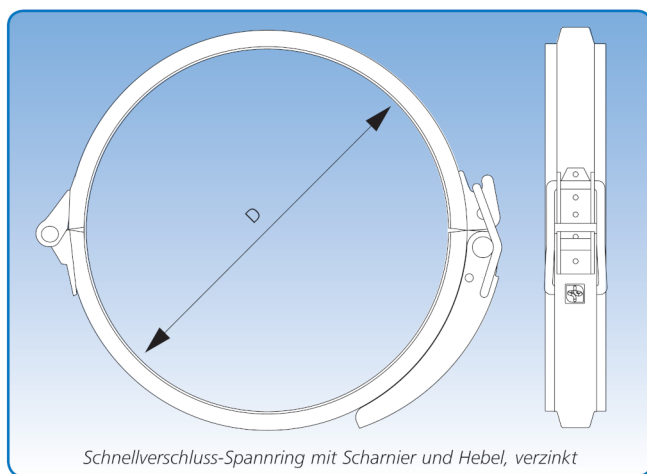
Schnellverschluss-Spannringe, verzinkt

Schnellverschluss-Spannringe sind elektroverzinkt und werden für schnelle und dichte Verkopplung von Rohrsystemen verwendet.

Der Schnellverschluss-Spannring ist mit einer Einlage versehen, die außer einer staubdichten Verbindung auch eine stabile Stärke im Rohrsystem gibt und eine elektrische Leitung in der Verbindung sichert.

Für 2 und 3 mm Rohrsystem wird der Schnellverschluss-Spannring mit einer Einlage versehen, die eine größere Materialstärke erlaubt.

Für Temperaturen, die höher als 80°C sind, muss eine Silikoninlage verwendet werden, die Temperaturen bis zu 275°C verträgt.



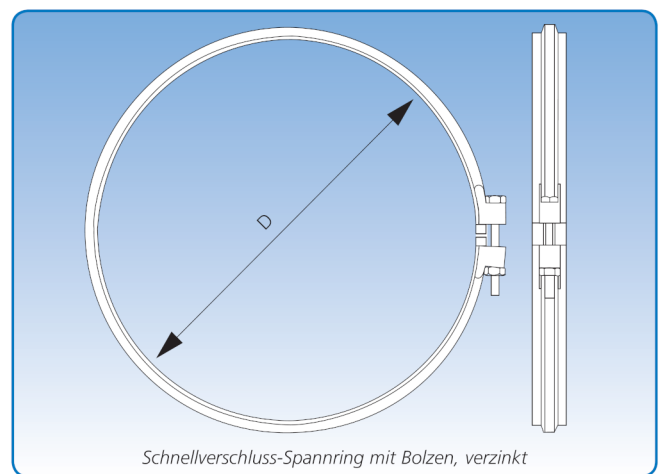
Schnellverschluss-Spannring mit Scharnier und Hebel, verzinkt

Durchmesser: $\varnothing 80 - \varnothing 400$ mm.

Der Handgriff ist verlängert und in kräftigem Material gefertigt, so dass der Schnellverschluss-Spannring handbetätigt werden kann.

Die schwere Feder aus Stahl sichert eine hohe Qualität und Langlebigkeit der Öffnungs-/Schließ-Vorrichtung.

Wird stückweise geliefert.



Schnellverschluss-Spannring mit Bolzen, verzinkt

Durchmesser: $\varnothing 425 - \varnothing 800$ mm. Für höchstens $\varnothing 600$ mm Durchmesser in 2,00-3,00 mm.

Wird stückweise mit Bolzen und Muttern geliefert.

Schnellverschluss-Spannring mit Scharnier und Hebel, verzinkt

| Artikelnr. | D mm | Gewicht kg |
|------------|---------|---------------|
| 1670013 | 80 | 0,19 |
| 1671013 | 100 | 0,21 |
| 1672013 | 120 | 0,23 |
| 1673013 | 125 | 0,24 |
| 1674013 | 140 | 0,25 |
| 1675013 | 150 | 0,26 |
| 1676013 | 160 | 0,28 |
| 1677013 | 180 | 0,30 |
| 1678013 | 200 | 0,32 |
| 1679013 | 225 | 0,34 |
| 1680013 | 250 | 0,37 |
| 1680513 | 275 | 0,39 |
| 1681013 | 300 | 0,42 |
| 1682013 | 315 | 0,44 |
| 1682613 | 325 | 0,45 |
| 1683013 | 350 | 0,48 |
| 1683613 | 355 | 0,48 |
| 1683713 | 375 | 0,51 |
| 1684013 | 400 | 0,53 |

Schnellverschluss-Spannring mit Bolzen, verzinkt

| Artikelnr. | D mm | Gewicht kg |
|------------|---------|---------------|
| 1684712 | 425 | 0,56 |
| 1685012 | 450 | 0,58 |
| 1685912 | 475 | 0,61 |
| 1686012 | 500 | 0,63 |
| 1687012 | 550 | 0,68 |
| 1688012 | 600 | 0,73 |
| 1689012 | 630 | 0,79 |
| 1690012 | 650 | 0,81 |
| 1691012 | 700 | 0,88 |
| 1692012 | 750 | 0,94 |
| 1693012 | 800 | 1,00 |