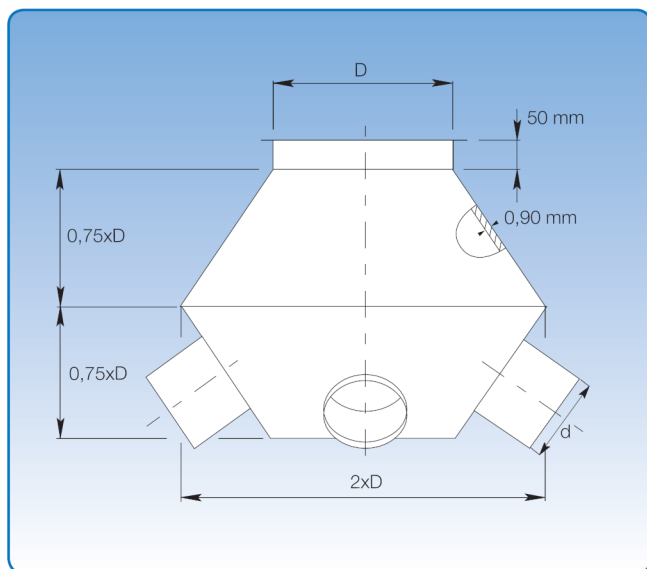




Sputniks, verzinkt

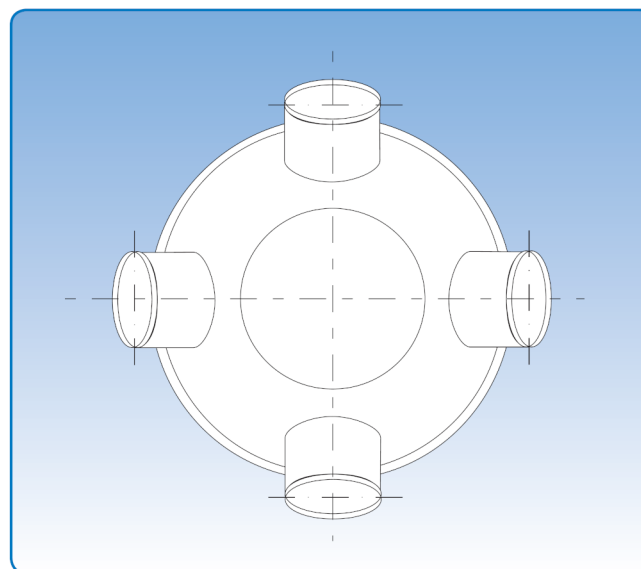


Maßspezifikationen sind in nachfolgender Tabelle angegeben.

Durchmesser: $\varnothing 80 - \varnothing 500$ mm.

Die Sputniks sind aus 0,90 mm verzinktem Blech (s) hergestellt.

Sputniks werden verwendet, wo mehrere Saugstellen im Absaugkanal verbunden werden sollen.



Maßangaben

D mm	Gewicht kg
80	1,28
100	1,60
120	2,00
125	2,60
150	3,27
160	4,09
180	5,12
200	6,40
250	8,00
300	10,00
315	12,00
350	14,50
400	17,40
450	21,00
500	25,00