



Ventilatorarten JK-30MTDP – JK-40MTDP – JK-50MTDP

Die direkt gekuppelten Zentrifugalventilatoren der Typen JK-30MTDP, JK-40MTDP und JK-50MTDP sind für den Transport von Materialien beispielsweise Holzchips und Staub entwickelt worden.

Der Ventilator hat rückwärts gerichtete Schaufelblätter und ist mit aerodynamischem Ansaugstutzen aus Messing ausgestattet.

Die Laufräder sind statisch und dynamisch nach ISO 10816-3 ausgewuchtet.

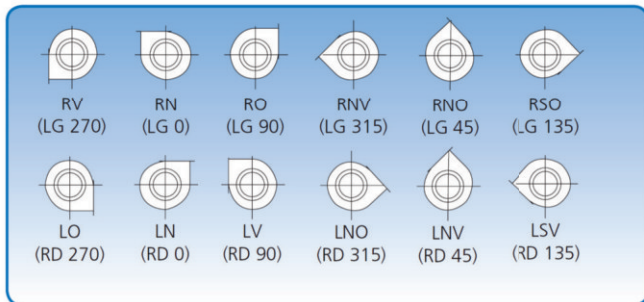
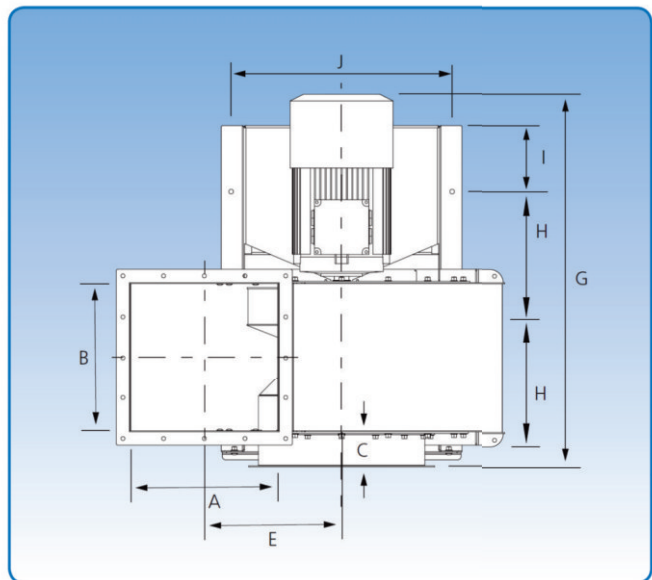
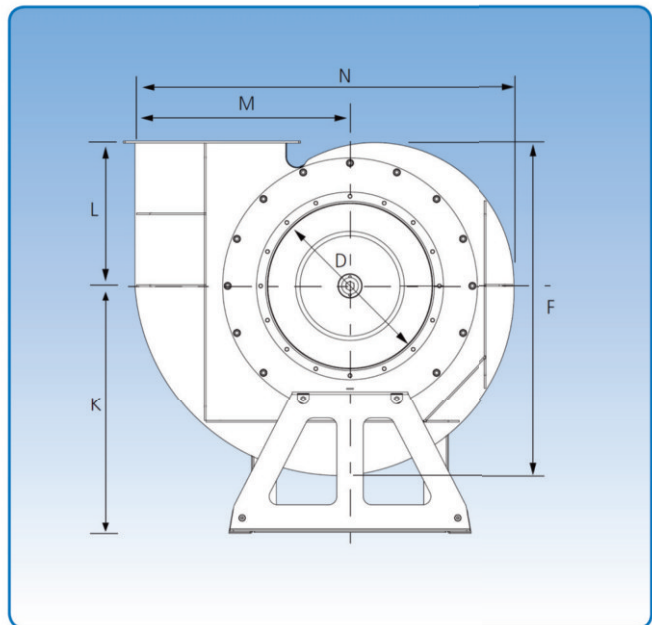
Für die Steuerung der Drehzahl und der Luftmenge des Ventilators wird normalerweise ein Frequenzumformer verwendet.

Max. Betriebstemperatur: 60°C

Der Eingang (D) wird standardmäßig mit Flansch geliefert.

Die spezifischen Abmessungen für den Ein- und Ausgangsflansch sind unter „Flansche“ zu finden.

Die folgenden Seiten enthalten die Diagramme der einzelnen Ventilatorarten.



12 Einbautagen. Die Darstellungen der Einbautage beziehen sich auf die Einlassseite.

| Typ | Abmessungen | | | | | | | | | | | | | | Gewicht ohne Motor kg |
|-----------|-------------|------|------|------|------|------|------|------|------|------|------|------|------|------|-----------------------|
| | A mm | B mm | C mm | D mm | E mm | F mm | G mm | H mm | I mm | J mm | K mm | L mm | M mm | N mm | |
| JK-30MTDP | 250 | 250 | 106 | 300 | 318 | 645 | 733 | 275 | 51 | 430 | 550 | 276 | 450 | 768 | 74 |
| JK-40MTDP | 350 | 350 | 106 | 400 | 368 | 779 | 903 | 370 | 49 | 550 | 650 | 326 | 550 | 1098 | 106 |
| JK-50MTDP | 450 | 450 | 106 | 500 | 416 | 1012 | 1128 | 370 | 199 | 672 | 750 | 436 | 643 | 1146 | 184 |



Ventilatorotyp JK-30MTDP Technische Daten

Motor: IP 55

Mit folgenden Motoren ausgeliefert:

| kW | amp. | Gewicht des Motors kg | 50 Hz |
|-----|------|-----------------------|------------------------|
| 4,0 | 7,2 | 34 | 2920 min ⁻¹ |

Maximale Drehzahl:

Laufzeit: 3.000 Min⁻¹

Betriebsbereich:

Volumenstrom: 2.000 – 6.000 m³/St.

Druck: 150 – 250 mm WS

Stromversorgung:

230/400 V.

Konstruktion:

B3 – Motor mit Fußbefestigung.

Laufzeit:

Schaufelblattanzahl, Standard: 6 Stck.

Durchmesser: ø405 mm

Höhe: 189 mm

