



## Ventilatorarten JK-30MTD – JK-40MTD – JK-50MTD

Produktkatalog: Ventilatoren  
Abschnitt: 04  
Seite: 1/9  
Revision: 01.06.2010

Die direkt gekuppelten Zentrifugalventilatoren der Typen JK-30MTD, JK-40MTD und JK-50MTD wurden für den Transport von Reinfluft entwickelt.

Die Ventilatoren sind mit selbstreinigendem Laufrad und rückwärts gekrümmten Schaufelblättern sowie aerodynamischem Einlass ausgestattet.

Die Laufräder sind statisch und dynamisch nach ISO 10816-3 ausgewuchtet.

Für die Steuerung der Drehzahl und der Luftmenge des Ventilators wird normalerweise ein Frequenzumformer verwendet.

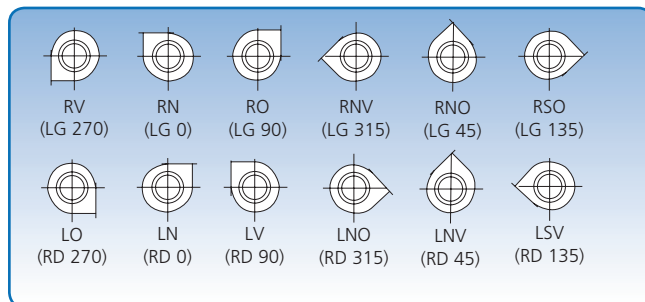
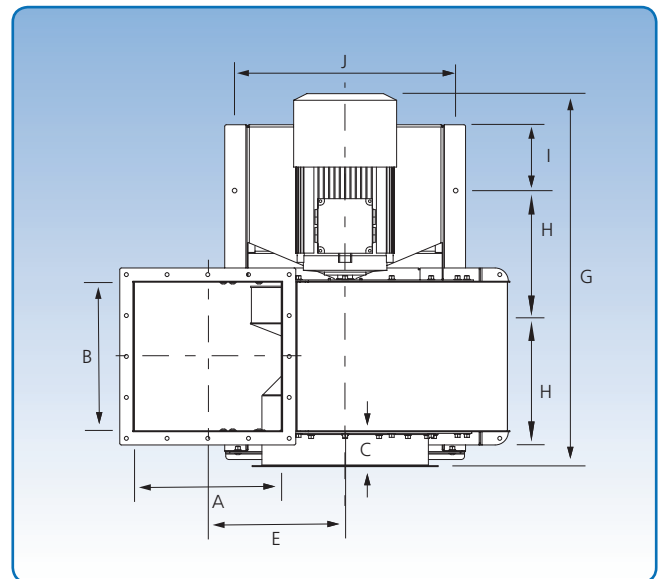
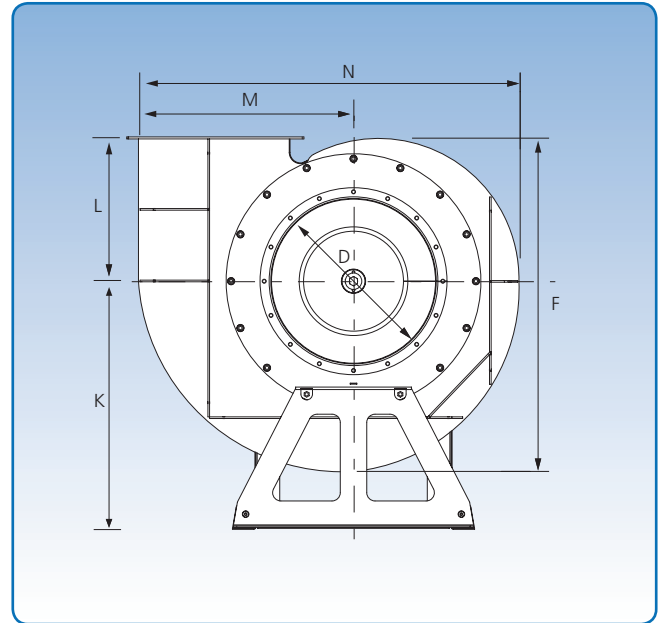
Max. Betriebstemperatur: 60°C

Der Eingang (D) wird standardmäßig mit Flansch geliefert.

Die spezifischen Abmessungen für den Ein- und Ausgangsflansch sind unter „Flansche“ zu finden.

Der Ventilator ist verfügbar in Funkenstreichschutzausführung mit Edelstahl einlass und explosionsgeschütztem (Eex) Motor.

Die folgenden Seiten enthalten die Diagramme der einzelnen Ventilatorarten.



6 Einbaulagen. Die Darstellungen der Einbaulage beziehen sich auf die Einlassseite.

Typ	Abmessungen														Gewicht ohne Motor kg
	A mm	B mm	C mm	D mm	E mm	F mm	G mm	H mm	I mm	J mm	K mm	L mm	M mm	N mm	
JK-30MTD	250	250	106	300	318	645	733	275	51	430	550	276	450	768	37
JK-40MTD	350	350	106	400	368	779	903	370	49	550	650	326	550	1098	119
JK-50MTD	450	450	106	500	416	1012	1128	370	199	672	750	436	643	1146	206



## Ventilator typ JK-30MTD Technische Daten

Produktkatalog: Ventilatoren  
Abschnitt: 04  
Seite: 2/9  
Revision: 01.06.2010

Motor: IP 55

Mit folgenden Motoren ausgeliefert:

50 Hz	60 Hz	Stromstärke	Gewicht des Antriebs kg
4,0 kW	4,8 kW	7,8	45
2880 Min <sup>-1</sup>	3456 Min <sup>-1</sup>		

### Maximale Drehzahl:

Laufrad: 3.575 Min<sup>-1</sup>

### Betriebsbereich:

Volumenstrom: 2.000 – 6.000 m<sup>3</sup>/St.

Druck: 120 – 330 mm WS

### Stromversorgung:

230/400 V.

### Konstruktion:

B3 – Motor mit Fußbefestigung.

### Varianten:

Ventilator kann über Flanschmotor angetrieben werden - Typ B5/B14.

### Laufrad:

Schaufelblattanzahl, Standard: 6 Stck.

Durchmesser: ø424

Höhe: 171 mm

