



Ventilator Typen T-200D/K – T-500D/K

Die indirekt gekuppelten JKF-Zentrifugalventilatoren des Typs T-200K – T-500K und direkt gekuppelten T-200D – T-500D wurden für konzentrierten Materialtransport über große Entfernungen entwickelt.

Das Laufrad ist in 2 Varianten vorhanden, ein offen für grobkörnige oder längliche Materialtypen und ein geschlossenes P-Rad für Staubpartikeln (< 2 mm).

Lauftrad für Papier wird immer als offenes T-Rad mit 6 Schaufelblättern hergestellt. T-Rad ist in verschleißfesten Material HARDOX erhältlich.

Das Laufrad ist statisch und dynamisch ausgewuchtet. Der Ventilator ist verfügbar in Funkenstreifschutzausführung mit Edelstahl einlass und explosionsgeschützten (Eex) Motor.

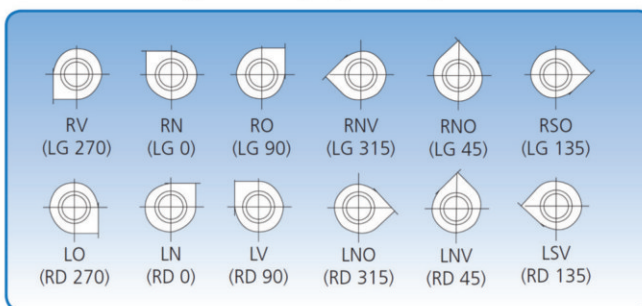
Die Riemenscheiben sind mit taperlock montiert. Damit sind sie leicht austauschbar, falls der Drehzahl geändert werden muss.

Max. Betriebstemperatur: 60°C
Mit Kühlblechen: bis zu 200°C (nur K-Modellen)

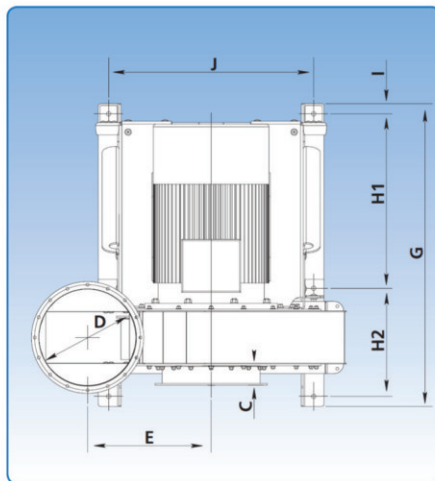
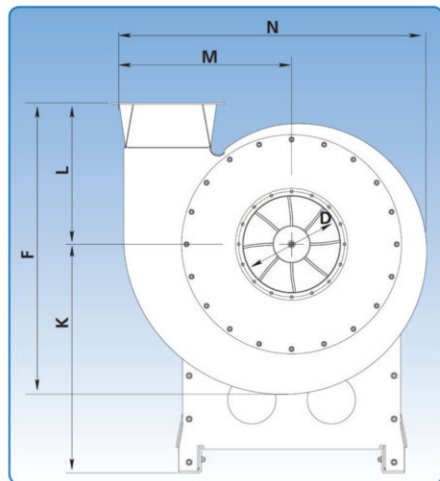
Die Abmessung (D) für den Einlass bezieht sich auf die Außenmaße und wird glatt auf T-200 und T-300 und mit Flansch auf T-400 und T-500 geliefert.

Spezifische Angaben zu den Abmessungen der Ausgangsflansche finden Sie unter „Flansche“.

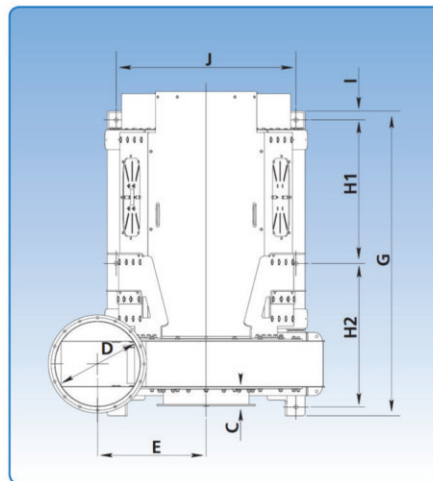
Die folgenden Seiten enthalten die technischen Daten der einzelnen Ventilator Typen. Leistungen gemessen gemäß ISO 5801.



6 Einbautagen. Die Darstellungen der Einbautage beziehen sich auf die Einlassseite.



T-D



T-K

Typ	Abmessungen													Gewicht ohne Motor kg
	C mm	D mm	E mm	F mm	G mm	H1 mm	H2 mm	I mm	J mm	K mm	L mm	M mm	N mm	
T-200K	100	200	352	896	1099	506	506	42	671	720	496	454	834	257
T-300K	75	300	380	1076	1255	584	584	42	786	860	591	533	971	371
T-400K	106	400	514	1212	1436	676	676	42	850	1008	588	716	1273	627
T-500K	215	500	522	1361	1668	792	792	42	932	1193	693	774	1366	677
T-200D	100	200	352	896	934	305	545	38	671	720	496	454	834	219
T-300D	75	300	380	1076	1110	366	660	38	760	860	591	533	971	328
T-400D	106	400	514	1212	1208	398	726	37	850	1008	588	716	1273	529
T-500D	215	500	522	1361	1535	450	1001	37	850	1193	693	774	1366	646



Ventilator Typ T-500K und T-500D Technische Daten

Motor: IP 55

Ventilator T-500K

Wird mit folgenden Motoren ausgeliefert:

kW	amp.	Gewicht des Antriebs kg
75,0	129,0	592
90,0	155,0	672
110,0	189,0	980

Ventilator T-500D

Wird mit folgenden Motoren ausgeliefert:

kW	amp.	Gewicht des Antriebs kg
75,0	129,0	592
90,0	155,0	672
110,0	185,0	950

Max. Drehzahl:

Laufrad: 2.955 min.⁻¹

Betriebsbereich T-Rad:

Volumenstrom: 3.000 - 25.000 m³/h

Druck: 3.700 - 12.800 Pa

Stromversorgung:

3 x 400 V - 50 Hz.

Konstruktion T-500K:

B3 - Motor mit Fußbefestigung.

Konstruktion T-500D:

B35 - Motor mit Fußbefestigung und Flansch.

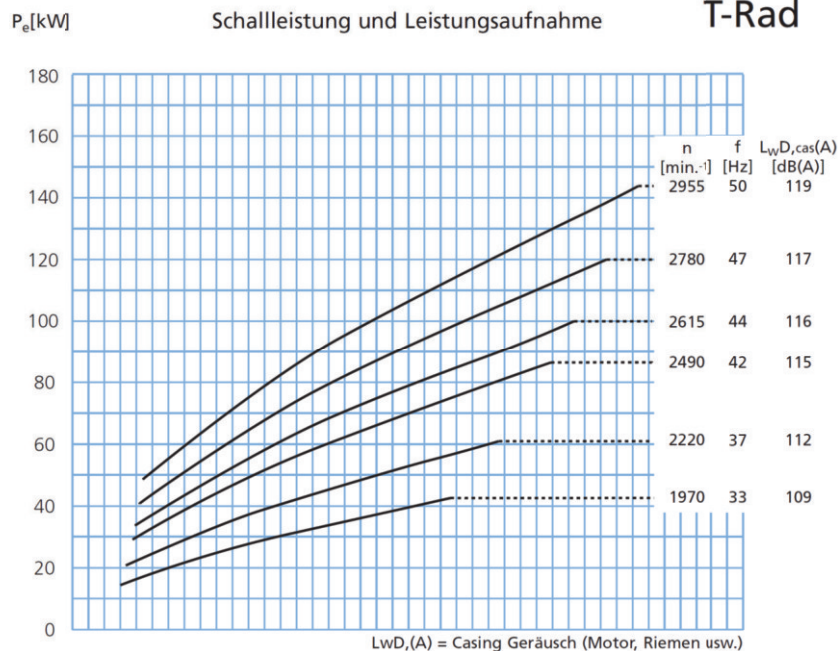
T-Laufrad:

Schaufelblätteranzahl, Standard: 8 Stck.

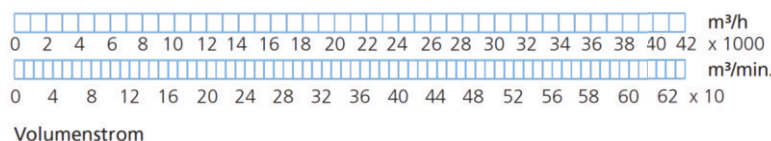
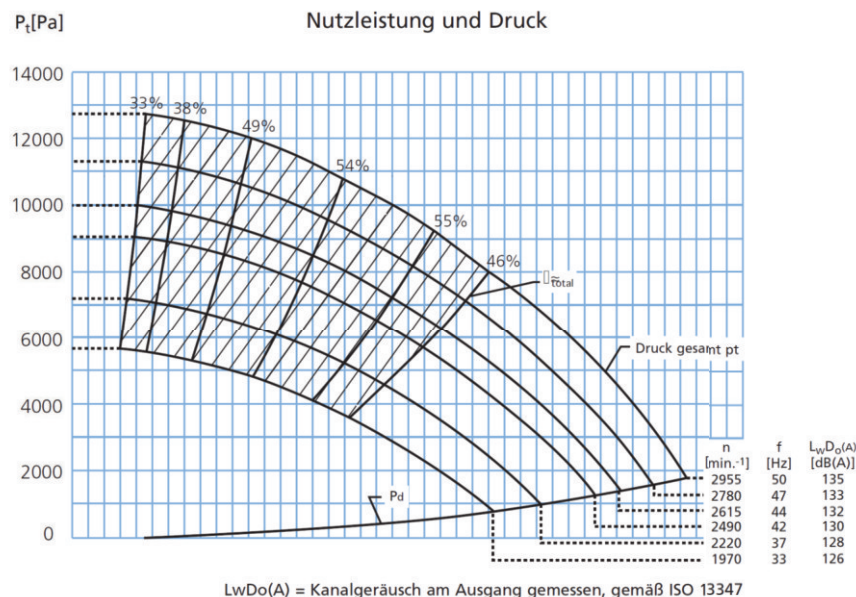
Durchmesser: ø805 mm

Höhe: 250 mm

Schalleistung und Leistungsaufnahme T-Rad



Nutzleistung und Druck





Ventilator typ T-500K und T-500D Technische Daten

Motor: IP 55

Ventilator T-500K

Wird mit folgenden Motoren ausgeliefert:

kW	amp.	Gewicht des Antriebs kg
75	129	592
90	155	672
110	189	980

Ventilator T-500D

Wird mit folgenden Motoren ausgeliefert:

kW	amp.	Gewicht des Antriebs kg
75	129	592
90	155	672
110	185	950

Max. Drehzahl:

Laufzeit: 2.955 min.⁻¹

Betriebsbereich P-Rad:

Volumenstrom: 5.000 - 37.000 m³/h

Druck: 1.000 - 11.700 Pa

Stromversorgung:

3 x 400 V - 50 Hz.

Konstruktion T-500K:

B3 - Motor mit Fußbefestigung.

Konstruktion T-500D:

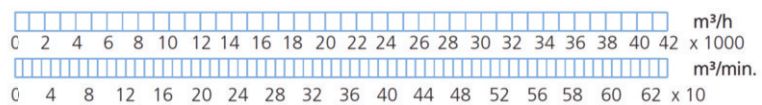
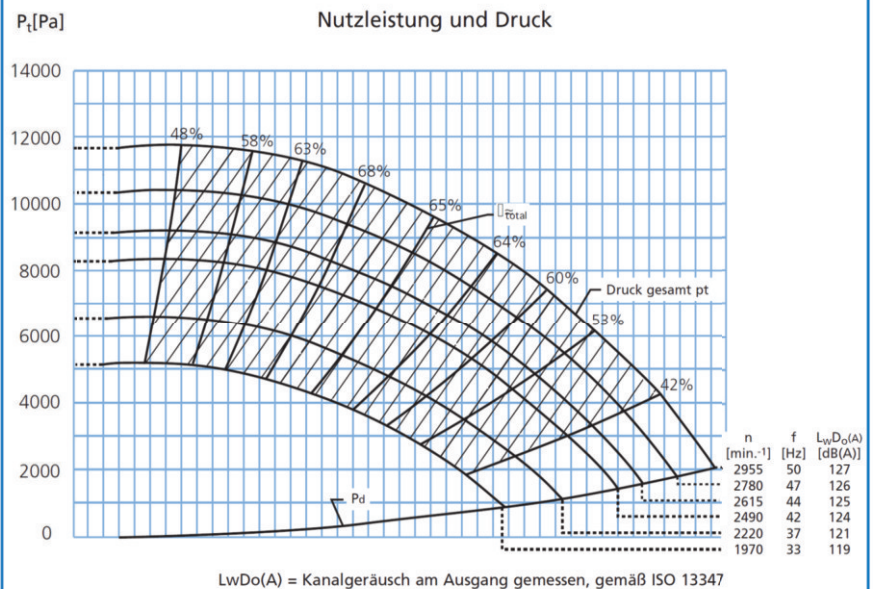
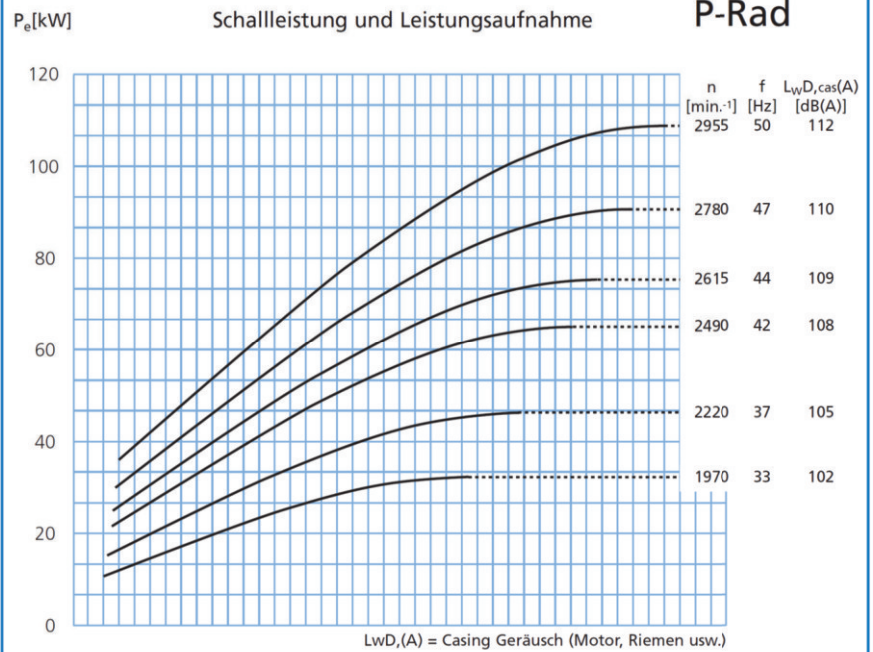
B35 - Motor mit Fußbefestigung und Flansch.

P-Laufrad:

Schaufelblätteranzahl, Standard: 8 Stck.

Durchmesser: ø805 mm

Höhe: 285 mm



Volumenstrom