



Ventilator Typen JK-30K - JK-75K

Produktkatalog: Ventilatoren
Abschnitt: 02
Seite: 1/6
Revision: 01.06.2010

Der JKF-Zentrifugalventilator des Typs JK-30K - JK-75K, indirekt gekuppelt, ist für den Materialtransport geeignet.

Mit selbstreinigenden Laufrädern und rückwärts gekrümmten Schaufelblättern sowie aerodynamischem Einlass ausgestattet.

Die Ventilatorlaufräder sind statisch und dynamisch ausgewuchtet.

Die Laufräder sind per Kegelzapfen auf der Radnabe befestigt, was leichtes Auswechseln bei geänderten Drehzahlen ermöglicht.

Max. Betriebstemperatur: 60 °C
Mit Kühlblechen: Bis zu 200 °C

Anzahl der Schaufelblätter wurde für Papierlaufräder um 2 reduziert.

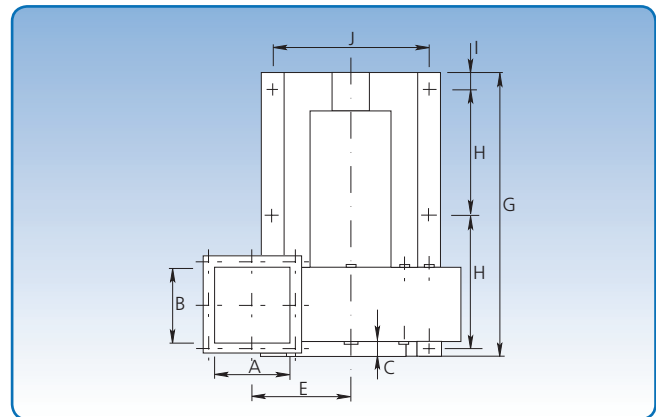
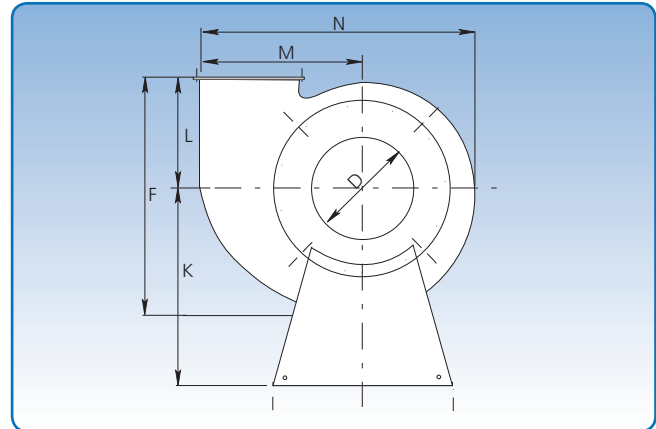
Verfügbar in Funkenstreifenschutz Ausführung mit Edelstahl einlass und explosionsgeschütztem (Eex-)Motor.

Die Abmessungen (D) für den Edelstahl einlass beziehen sich auf die Außenmaße. Geglättete Ausführung.

Der Keilriemenantrieb ist antistatisch.

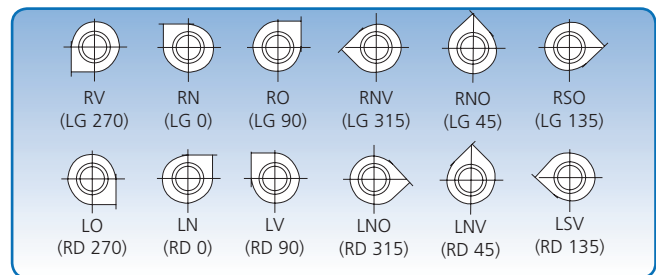
Die spezifischen Abmessungen für den Ausgangsflansch sind unter „Flansche“ zu finden.

Die folgenden Seiten enthalten die technischen Daten der einzelnen Ventilator Typen.



Abmessungen der Grundplatte in mm

Typ	JK-30K	JK-40K-JK-45K	JK-55K-JK-75K
Laufrad, Standard	4	5	6
Laufrad, verstärkt	8	8	8
Gehäuse, Standard	3	3	4
Gehäuse, verstärkt	6	8	8



6 Einbautagen. Die Darstellungen der Einbautage beziehen sich auf die Einlassseite.

Typ	Abmessungen														Gewicht ohne Motor kg
	A mm	B mm	C mm	D mm	E mm	F mm	G mm	H mm	I mm	J mm	K mm	L mm	M mm	N mm	
JK-30K	206	206	36	300	267	631	860	370	55	430	550	293	377	676	79
JK-40K	250	250	55	400	330	740	1110	494	55	550	650	326	462	824	200
JK-45K	339	339	55	450	395	885	1207	528	55	672	720	375	570	1013	300
JK-55K	418	418	60	550	500	1095	1540	700	59	825	955	468	715	1250	532
JK-75K	700	550	60	750	442	1310	1875	855	70	850	1125	600	800	1410	597



Ventilatorotyp JK-30K Technische Daten

Produktkatalog: Ventilatoren
Abschnitt: 02
Seite: 2/6
Revision: 01.06.2010

Motor: IP 55

Mit folgenden Motoren ausgeliefert:

kW	hp	Stromstärke	Gewicht des Antriebs kg
5,5	7,5	11,1	43
7,5	10,0	14,7	49

Max. Drehzahl:

Standard-Laufrad: 3.575 U/Min.

Verstärktes Laufrad: 2.700 U/Min.

Betriebsbereich:

Volumenstrom: 2.800 – 6.500 m³/St

Druck: 60 – 320 mm WS

Stromversorgung:

400 V – 50 Hz.

Konstruktion:

B3 – Motor mit Fußbefestigung.

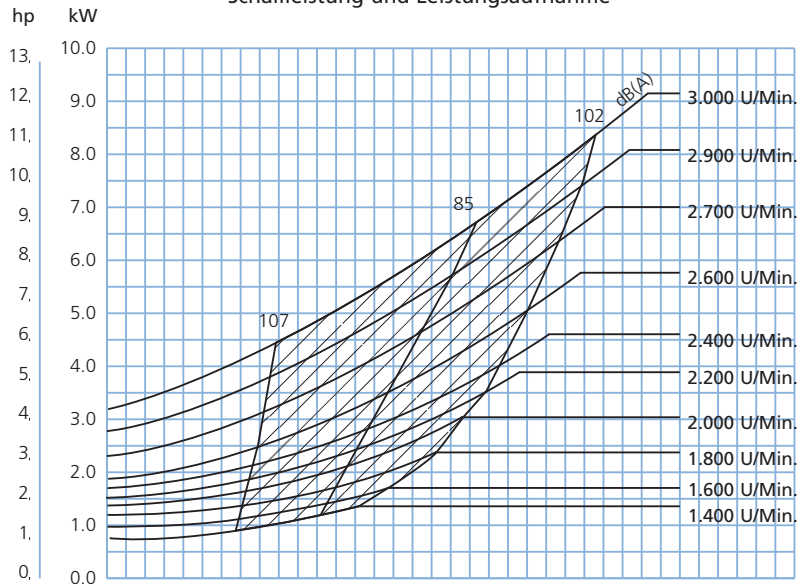
Laufrad:

Schaufelblattanzahl, Standard: 8 Stck.

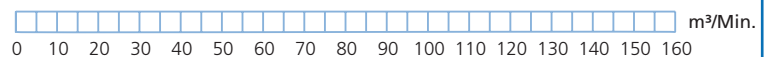
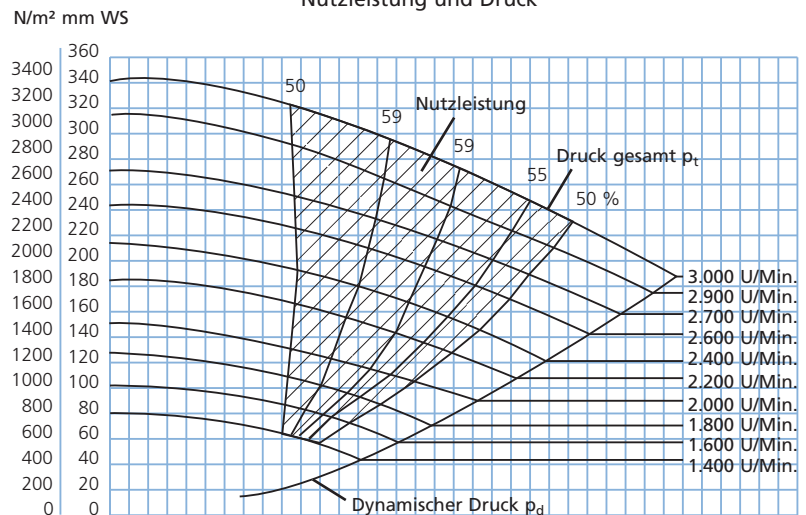
Durchmesser: ø410 mm

Höhe: 154 mm

Schallleistung und Leistungsaufnahme



Nutzleistung und Druck



Volumenstrom