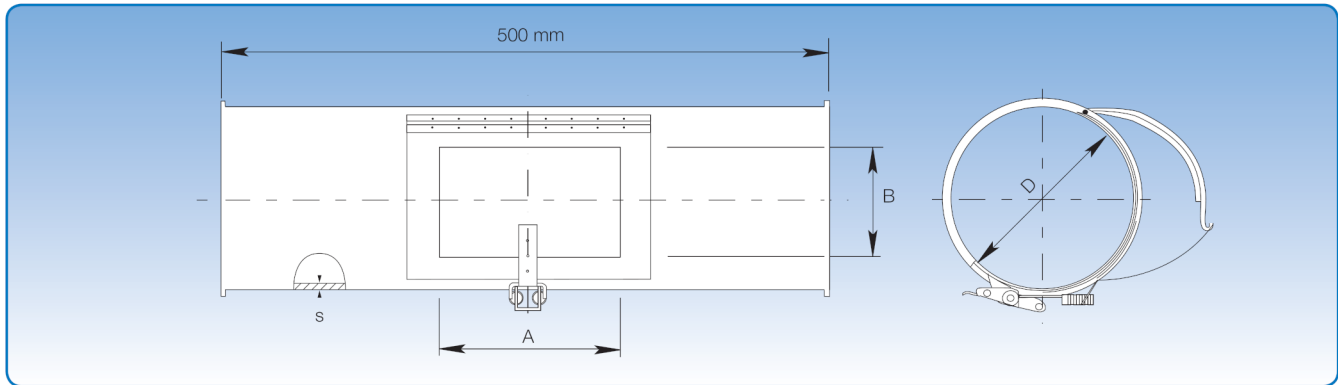




## Rohre mit Schauklappe, verzinkt



Maßspezifikationen sind in nachfolgender Tabelle angegeben.

Durchmesser:  $\varnothing 80 - \varnothing 1000$  mm.

Die Schauklappe ist aus 1,25 mm verzinktem Blech hergestellt, damit eine glatte Innenseite und dichtes Verschließen gewährleistet sind.

### Maßangaben

Artikelnr.	D mm	s mm	B x A	Gewicht kg
4670371	80	0,90	80 x 150	0,80
4671371	100	0,90	100 x 150	1,00
4672371	120	0,90	100 x 150	1,20
4673371	125	0,90	100 x 150	1,25
4674371	140	0,90	100 x 150	1,40
4675371	150	0,90	100 x 150	1,50
4676371	160	0,90	100 x 150	1,60
4677371	180	0,90	100 x 150	1,75
4678371	200	0,90	100 x 150	2,00
4679371	225	0,90	100 x 150	2,25
4680371	250	0,90	100 x 150	2,50
4680379	275	0,90	100 x 150	2,65
4681371	300	0,90	100 x 150	2,85
4682371	315	0,90	100 x 150	3,00
4683371	350	0,90	150 x 200	3,25
4684371	400	0,90	150 x 200	4,50
4685371	450	0,90	150 x 200	5,15
4686371	500	0,90	150 x 200	5,70
4687371	550	0,90	150 x 200	6,25
4688371	600	0,90	150 x 200	6,80
4689371	630	0,90	150 x 200	7,20
4690371	650	0,90	150 x 200	7,50
4691371	700	0,90	150 x 200	8,00
4692371	750	0,90	150 x 200	8,50
4693371	800	1,00	150 x 200	10,00
4694371	850	1,00	150 x 200	10,75
4695371	900	1,00	150 x 200	11,50
4696371	950	1,00	150 x 200	12,25
4697371	1000	1,00	150 x 200	13,00

Die angegebene Bestellnummern mit  $D \leq 800$  mm sind für Rohre für Verbindung mit Spannung (f.b). Die Bestellnummern mit  $D \geq 850$  mm sind für Rohre mit losem Flansch (f.b.m.fl).