



## Ventilatorotypen

### JK-60MTDP – JK-70MTDP – JK-80MTDP – JK-90MTDP

Die direkt gekuppelten Zentrifugalventilatoren der Typen JK-60MTDP, JK-70MTDP, JK-80MTDP und JK-90MTDP sind für den Transport von Materialien beispielsweise Holzchips und Staub entwickelt worden.

Der Ventilator hat rückwärts gerichtete Schaufelblätter und ist mit aerodynamischem Ansaugstutzen aus Messing ausgestattet

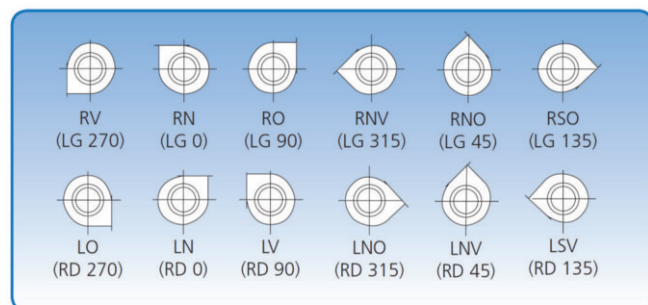
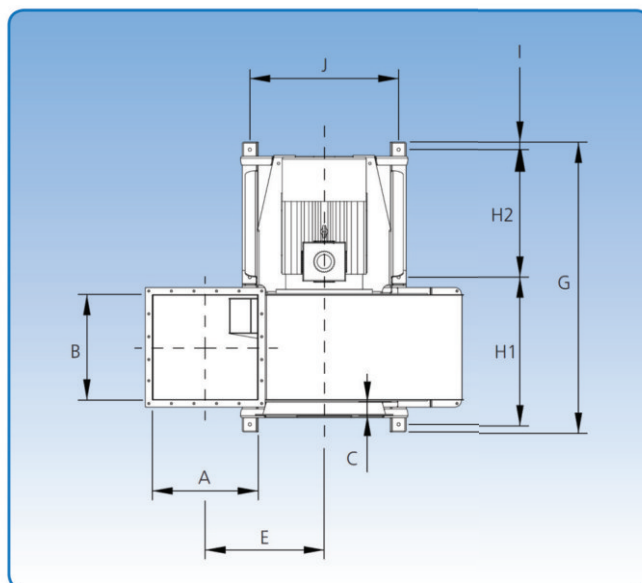
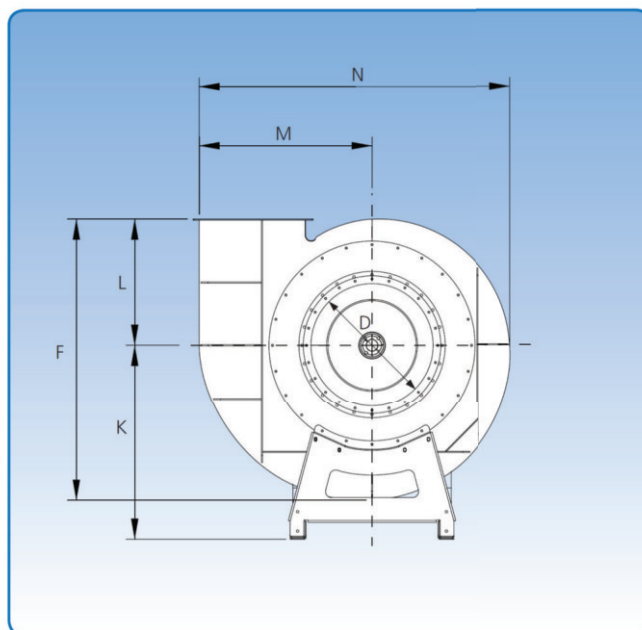
Die Laufräder sind statisch und dynamisch nach ISO 10816-3 ausgewuchtet.

Max. Betriebstemperatur: 60°C

Der Eingang (D) wird standardmäßig mit Flansch geliefert.

Die spezifischen Abmessungen für den Ein- und Ausgangsflansch sind unter „Flansche“ zu finden.

Die folgenden Seiten enthalten die Diagramme der einzelnen Ventilatorotypen.



12 Einbautagen. Die Darstellungen der Einbautage beziehen sich auf die Einlassseite.

#### Abmessungen

Typ	A mm	B mm	C mm	D mm	E mm	F mm	G mm	H1 mm	H2 mm	I mm	J mm	K mm	L mm	M mm	N mm	Gewicht ohne Motor kg
JK-60MTDP	505	505	75	600	655	1515	1481	742	655	42	850	1032	685	906	1659	455
JK-70MTDP	605	605	75	700	680	1598	1646	842	720	42	850	1105	713	979	1773	521
JK-80MTDP	705	705	75	800	711	1691	1821	942	795	42	1000	1188	744	1062	1901	610
JK-90MTDP	805	805	75	900	718	1762	1990	1071	832	44	1264	1264	771	1120	1994	777



## Ventilator typ JK-80MTDP Technische Daten

Motor: IP 55

Ausgeliefert mit folgenden Motoren:

kW	amp.	Gewicht des Motors kg	50 Hz
75,0	130,0	538	1490 min <sup>-1</sup>

**Max. Drehzahl:**

Standard Laufrad: 1.500 min<sup>-1</sup>.

**Betriebsbereich:**

Luftmenge: 17.500 - 62.500 m<sup>3</sup>/St.

Druck: 240 - 520 mmWS

**Stromversorgung:**

3 × 400 V.

**Konstruktion:**

B3/B5 - Motor mit Fußbefestigung und Flansch.

**Laufrad:**

Schaufelblattanzahl, Standard: 8 Stck.

Durchmesser: ø1131 mm

Höhe: 396 mm

