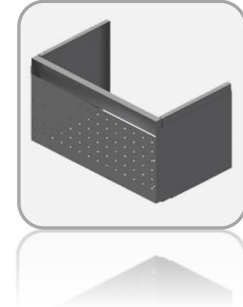


## DOV – Design-Oberverkleidung

Zubehör für SupraBox DELUXE 500 V

Die Design-Oberverkleidung dient zur Abdeckung der Außen- und Fortluftkanäle für die SupraBox DELUXE 500 V.



### Gehäuse:

Das Gehäuse besteht aus 1,25 mm starkem verzinktem Stahlblech und ist standardmäßig beschichtet. Die Seitenteile in RAL 9010 und die Front in RAL 9006. Weitere RAL-Farben gegen Mehrpreis möglich.

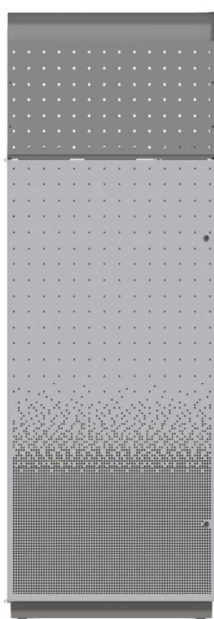
Die Lochung der Frontoberverkleidung ist ähnlich der vorgesetzten Designtüre von der SupraBox DELUXE 500 V. Zur optimalen Entnahme der CO<sub>2</sub>-belasteten Raumluft über das Gerät, ist auf der Frontseite eine Schattenfuge eingearbeitet.

Die Design-Oberverkleidung steht in acht vordefinierte Höhen von 300 mm bis 1000 mm zur Verfügung.

### Wichtiger Hinweis:

**Die Höhe ist von den baulichen Gegebenheiten abhängig und ist vor der Bestellung zwingend anzugeben.**

### Aufbaubeispiel:



DOV - Design-Oberverkleidung

SupraBox DELUXE 500V

**Technische Daten:**

Abmessungen:

Legende: ↑ ↱ Lufteintritt

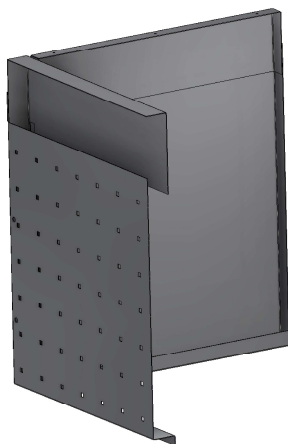
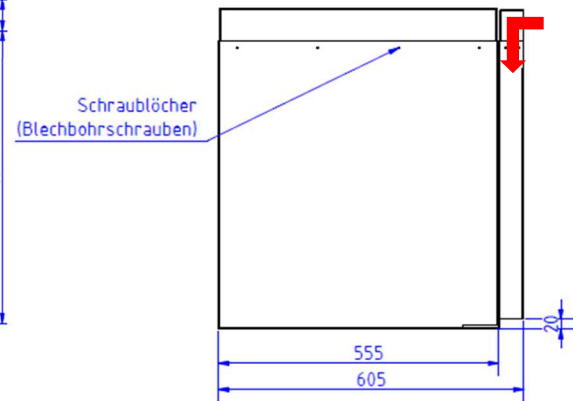
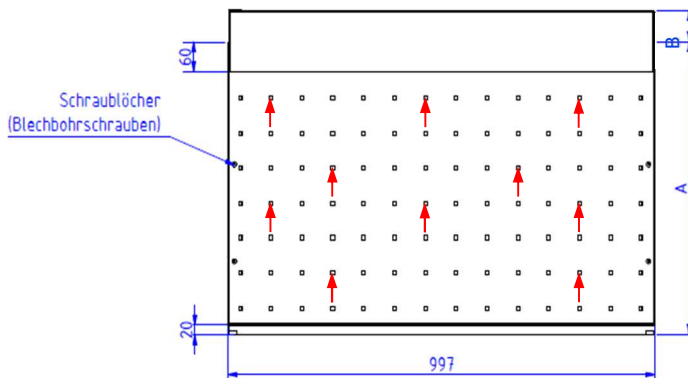
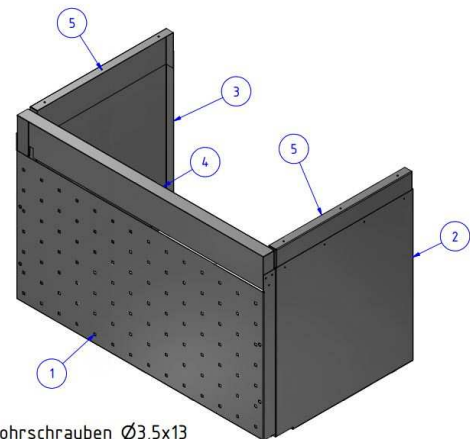


Bild: Schnitt



Blechbohrschrauben  $\varnothing 3,5 \times 13$

OBJEKT	ANZAHL	BESCHREIBUNG	Artikel Nr.
1	1	Front	SBD050VGD-XXXF
2	1	Seite Rechts	SBD050VGD-XXXR
3	1	Seite Links	SBD050VGD-XXXL
4	1	Winkel Front	SBD050VGD-XF
5	2	Winkel Seite	SBD050VGD-XS

Baugröße	Typ	Art.-Nr.	□ A Höhe [mm]	□ B Höhenausgleich [mm]
300	DOV 300	SBD050VGD-030	300	0-100
400	DOV 400	SBD050VGD-040	400	0-100
500	DOV 500	SBD050VGD-050	500	0-100
600	DOV 600	SBD050VGD-060	600	0-100
700	DOV 700	SBD050VGD-070	700	0-100
800	DOV 800	SBD050VGD-080	800	0-100
900	DOV 900	SBD050VGD-090	900	0-100
1000	DOV 1000	SBD050VGD-100	1000	0-100

**Montage:**

Die Design-Oberverkleidung wird in losen Einzelteilen (Wände und Front) geliefert. Die Einzelteile werden mittels dem mitgelieferten Montage-Kit an der Oberseite des Gerätes verschraubt. Der obere Teil der Design-Oberverkleidung kann über zwei seitliche Winkelbleche und ein Frontwinkelblech als Ausgleichshöhe (0-100mm) zur Decke einfach verstellt werden. Dies bedeutet, dass bei einer Höhe von z.B. 460 mm zwischen Gerät und Decke und einer Verwendung einer DOV 400, der Rahmen auf die gewünschte Deckenhöhe ausgeglichen werden kann.

**Lieferumfang:**

- Design-Oberverkleidung
- Montage-Kit