



Ventilatorarten JK-30MT – JK-100MT

Produktkatalog: Ventilatoren
Abschnitt: 05
Seite: 1/9
Revision: 01.06.2010

Die indirekt gekuppelten Zentrifugalventilatoren der Typen JK-30MT und JK-100MT wurden für den Transport von Reinluft entwickelt.

Mit rückwärts gekrümmten Schaufelblättern und aerodynamischem Einlass ausgestattet.

Die Laufräder wurden statisch und dynamisch ausgewuchtet.

Die Laufräder sind per Kegelnabe auf der Radnabe befestigt, was einfaches Auswechseln bei geänderten Drehzahlen ermöglicht.

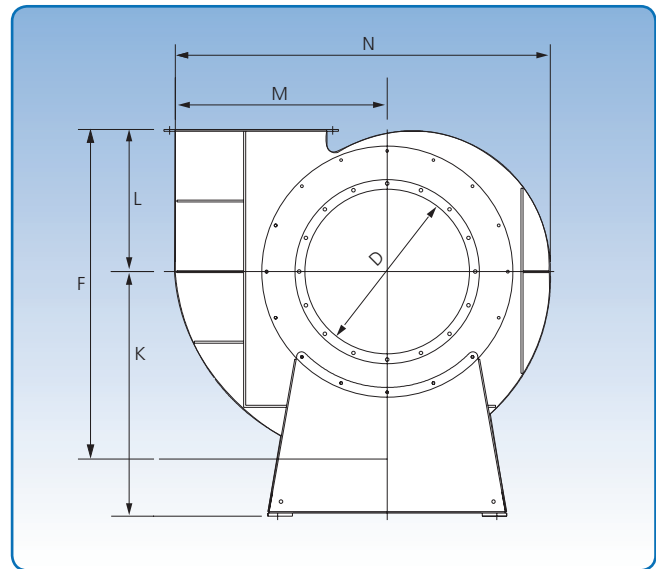
Betriebstemperatur: 60 °C
Mit Kühlblechen: Bis zu 200 °C

Verfügbar in Funkenstreifschutzausführung mit Edelstahl einlass und explosionsgeschütztem (Eex-)Motor. Keilriemenantrieb ist antistatisch.

Die Abmessungen (D) für den Einlass beziehen sich auf die Außenmaße. Standardmäßig mit Flansch ausgeliefert.

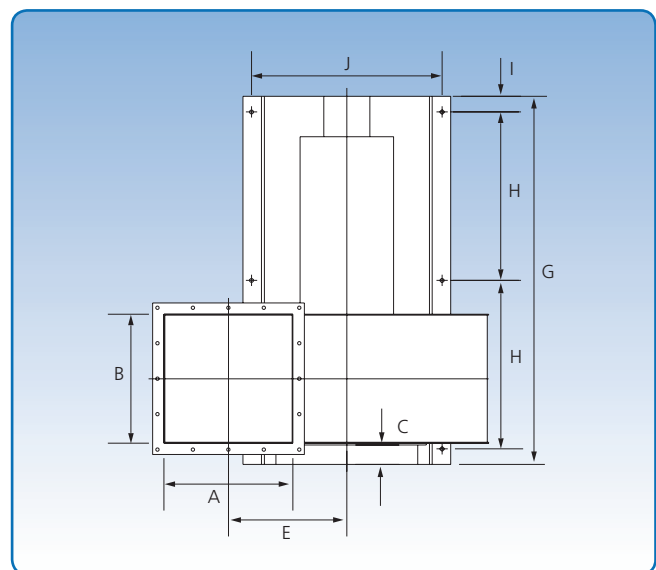
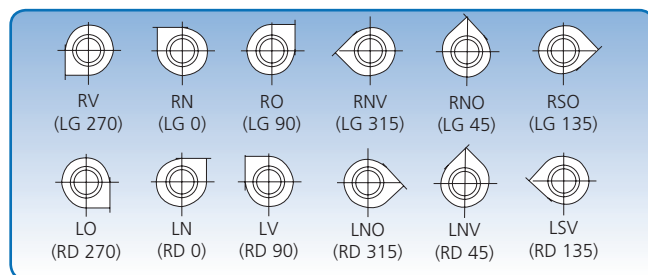
Die spezifischen Abmessungen für den Ein- und Ausgangsflansch sind unter „Flansche“ zu finden.

Die folgenden Seiten enthalten die technischen Daten der einzelnen Ventilatorarten.



Abmessungen der Grundplatte in mm

Typ	JK-30MT – JK-60MT	JK-70MT – JK-90MT	JK-100MT
Laufrad, Standard	3	4	5
Gehäuse, Standard	3	3	
3			



6 Einbaulagen. Die Darstellungen der Einbaulage beziehen sich auf die Einlassseite.

Typ	Abmessungen														Gewicht ohne Motor kg
	A mm	B mm	C mm	D mm	E mm	F mm	G mm	H mm	I mm	J mm	K mm	L mm	M mm	N mm	
JK-30MT	250	250	75	300	318	650	880	370	55	430	550	275	450	775	142
JK-40MT	350	350	75	400	368	775	1128	494	55	550	650	325	550	925	226
JK-50MT	455	455	75	500	418	1000	1328	587	55	672	750	436	650	1150	343
JK-60MT	505	505	75	600	543	1186	1563	700	59	825	955	486	800	1400	554
JK-70MT	605	605	75	700	593	1360	1895	855	70	850	1125	566	900	1570	703
JK-80MT	705	705	75	800	643	1490	1995	905	70	850	1125	625	1000	1727	788
JK-90MT	805	805	75	900	723	1670	2310	1030	100	1070	1325	700	1130	1940	1189
JK-100MT	905	905	75	1000	793	1865	2410	1080	100	1070	1425	770	1250	2175	1295



Ventilatorotyp JK-30MT Technische Daten

Produktkatalog: Ventilatoren
Abschnitt: 05
Seite: 2/9
Revision: 01.06.2010

Motor: IP 55

Mit folgenden Motoren ausgeliefert:

KW	PS	Amp.	Gewicht des Antriebs kg
3,0	4,0	6,1	28
4,0	5,5	7,7	39
5,5	7,5	11,1	43
7,5	10,0	14,7	49

Maximale Drehzahl:

Standard Laufrad: 3.575 Min⁻¹

Betriebsbereich:

Volumenstrom: 2.500 - 8.000 m³/St

Druck: 80 - 370 mm WS

Stromversorgung:

400 V - 50 Hz.

Konstruktion:

B3 – Motor mit Fußbefestigung.

Laufrad:

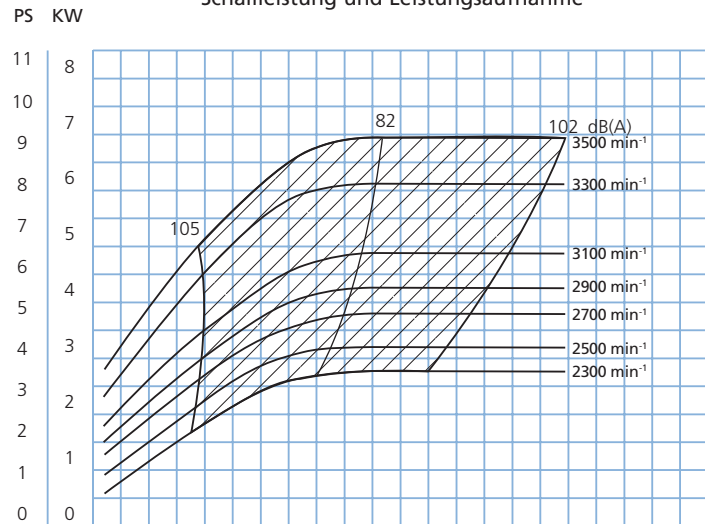
Schaufelblattanzahl,

Standard: 6 Stck.

Durchmesser: ø424 mm

Höhe: 171 mm

Schallleistung und Leistungsaufnahme



Nutzleistung und Druck

