

HF ATEX Z22 II3D



X

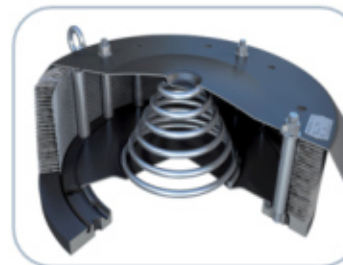
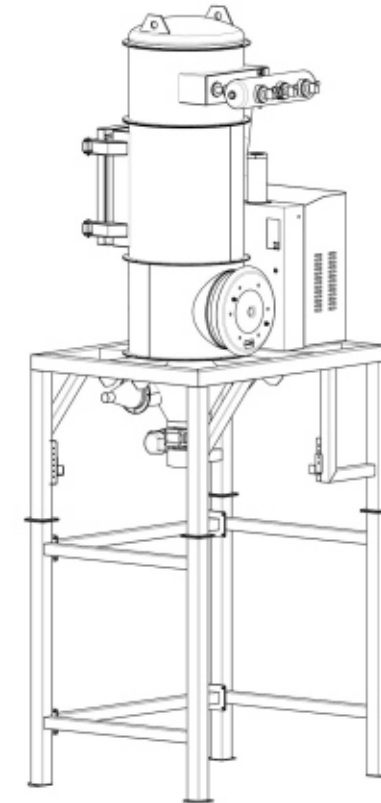
E

T

A

TECHNISCHE DATEN

MODELL	HF10	HF15	HF18	HF30P	HF30S
Leistung	7,5 - 10	11 - 15	15 - 20	18,5 - 25	18,5 - 25
Spannung Frequenz	400 50/60	400 50/60	400 50/60	400 50/60	400 50/60
Luftmenge	750	1120	1120	1940	1180
Max. Unterdruck	310	390	420	240	170
Betriebsunterdruck	270	300	350	550	380
Schalldruckpegel	74	74	74	78	78
SP- Abreinigung	Filterpatrone	Filterpatrone	Filterpatrone	Filterpatrone	Filterpatrone
Klassifikation	IFA/BGIA M-PES EXAM ACCREDITED				
Absolutfilter - Optional	H14	H14	H14	H14	H14



HF ATEX Z22 II3D



X
E
T
A

ENTELEERUNGSSYSTEME / PEGEL MELDUNG (Optional)



DOPPEL
ELEKTROPNEUMATISCHESEN-
TELEERUNGSDROSSELKLAPPE



DOPPEL
ELEKTROPNEUMATISCHES
SCHIEBERVENTIL



DREHVENTIL FÜR
KONTINUIERLICHE
ABSCHIEDERENTELEERUNG



ROTIERENDER
FÜLLSTANDMELDER



INVERTER



PLC