

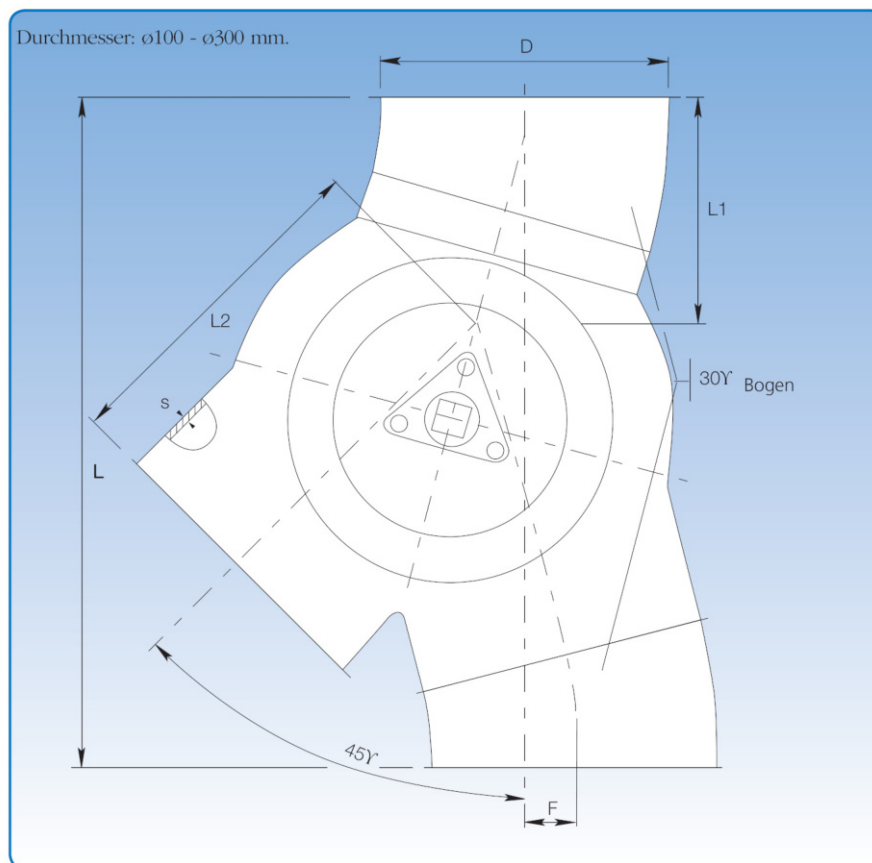


45° Abzweigverteiler, gepresst, manuell

Einbauvorschlag, wo Bogen von JKF verwendet werden. Das abgebildete Beispiel besteht aus einem Hosenverteiler und zwei 15° Bogen.

Der gepresste Verteiler ist aus 1,50 – 2,00 mm Blech (s) hergestellt, standardmäßig mit 2,00 mm Klappe und in Messinglagern aufgehängt.

Standardmäßig linksmontiert geliefert.



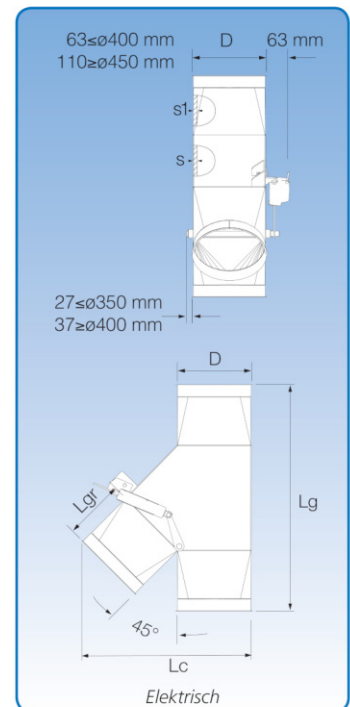
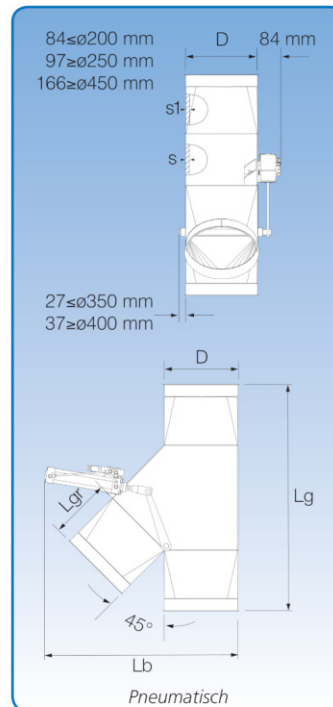
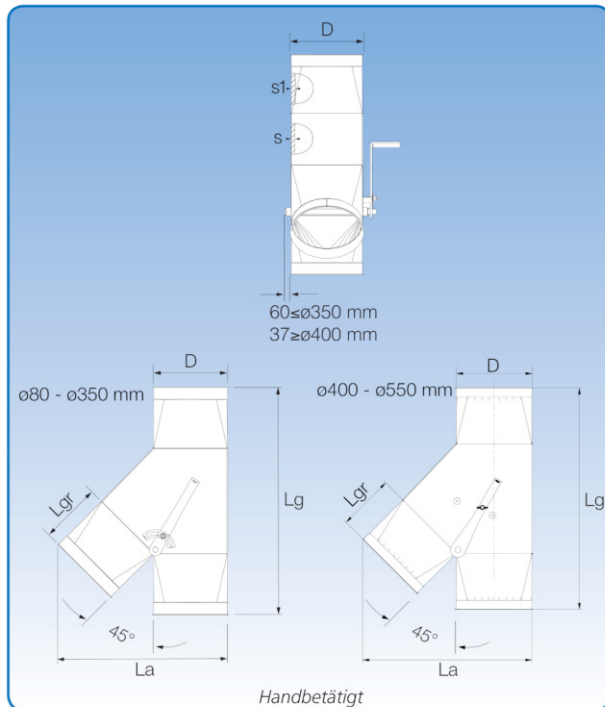
Maßspezifikationen sind in nachfolgender Tabelle angegeben.

Maßangaben

D mm	s mm	F mm	L mm	L1 mm	L2 mm	Gewicht kg
100	1,50	25	270	100	145	2,80
120	1,50	25	380	145	240	5,90
125	1,50	25	335	120	170	5,30
150	2,00	30	375	135	190	7,80
160	2,00	40	410	130	225	7,80
180	2,00	40	600	230	315	13,40
200	2,00	40	455	155	230	11,30
250	2,00	35	550	190	270	17,70
300	2,00	55	660	230	325	25,90



45° Abzweigverteiler, handbetätigt pneumatisch und elektrisch



Generell

Durchmesser: $\varnothing 80 - \varnothing 550$ mm.
Konstruiert für den fallenden und pneumatischen Transport. Der Verteiler kann mit Gummidichtung auf den Klappen für pneumatischen Transport geliefert werden. Die Klappe ist in Buchsen mit Nylonlagern aufgehängt. Wird standardmäßig mit linksmontiertem Abzweig geliefert.

Mit pneumatischem Betätigungsgerät

Die Klappe wird gedreht mittels eines pneumatischen Zylinders, dieser Zylinder wird durch ein elektrisches Ventil gesteuert. Das Steuerventil ist ein 5/2-Ventil, monostabil mit 1 230 V AC – 50/60 Hz elektrischen Spule oder 24 V DC. Pneumatik: 4-6 bar. Als Sonderzubehör ist Rückmelder lieferbar, der die Stellung der Klappe anzeigen.

Mit elektrischem Betätigungsgerät

Die Klappe wird bei Aktivierung eines Wechselschalters von einem Elektromotor gedreht. Elektrischer Anschluss: 24 V DC mit eingebauter CS-Schaltung, die gegen elektronischen Überlauf sichert. Als Sonderzubehör ist ein Schaltschrank mit Rückmelder lieferbar, der die Stellung der Klappe anzeigen.

Maßangaben

Bestellnr. (Hand.)	Bestellnr. (Pneu.)	Bestellnr. (Elek.)	D mm	s mm	s1 mm	Klappe mm	Lg mm	La mm	Lb mm	Lc mm	Lgr mm	Gewicht (Hand.) kg	Gewicht (Pneu.) kg	Gewicht (Elek.) kg
1700016	1740063	1710063	80*	3,00	2,00	4,00	385	257	334	257		4,6	6,2	5,4
1700064	1740064	1710064	100	3,00	2,00	4,00	383	266	338	266	105	4,8	6,4	5,6
1701064	1741064	1711064	120*	3,00	2,00	4,00	422	305	395	305	110	6,4	8,1	7,1
1702064	1742064	1712064	125	3,00	2,00	4,00	422	312	395	312	110	6,6	8,1	7,4
1702164	1742964	1712964	140*	3,00	2,00	5,00	514	367	524	367	145	8,9	11,3	9,7
1703064	1743064	1713064	150	3,00	2,00	5,00	508	371	527	371	145	9,0	11,4	9,8
1704064	1744064	1714064	160	3,00	2,00	5,00	514	383	527	383	145	9,3	11,6	10,0
1705064	1745064	1715064	180*	3,00	2,00	5,00	583	441	656	441	145	16,3	18,8	17,0
1706064	1746064	1716064	200	3,00	2,00	5,00	583	459	663	459	145	16,6	19,0	17,4
1707064	1747064	1717064	250	3,00	2,00	6,00	864	610	710	610	250	27,3	30,9	28,0
1708064	1747364	1717364	300	4,00	3,00	6,00	934	693	794	653	250	35,9	39,2	36,7
1708564	1747564	1717564	315*	4,00	3,00	6,00	1018	751	884	751	250	47,6	50,7	48,4
1709064	1747664	1717664	350	4,00	3,00	6,00	1018	782	884	782	250	48,3	51,3	49,0
1709264	1747964	1717964	400	4,00	3,00	6,00	1180	898	961	898	295	65,3	67,0	67,9
1709364	1748064	1718064	450	4,00	3,00	6,00	1234	983	985	983	295	89,5	93,7	91,7
1709464	1748364	1718364	500	4,00	3,00	6,00	1325	1067	1070	1067	295	113,0	116,7	115,2
1709564	1748664	1718664	550	4,00	3,00	6,00	1397	1152	1155	1152	345	131,3	134,8	133,5

Die angegebenen Bestellnummern sind für Abzweigverteiler für Verbindung mit Spannring (f.b).

* Verteiler geliefert mit Gummidichtung Lg+50 mm extra.